

**НЕКОММЕРЧЕСКОЕ ПАРТНЕРСТВО**

**«ТЭКтест-32»**

г. Брянск, ул. Горького, д.30.

тел. (4832) 59-96-86

**СХЕМА  
ВОДОСНАБЖЕНИЯ И ВОДООТВЕДЕНИЯ**

муниципального образования  
Овстугское сельское поселение  
Жуковского района  
Брянской области.

Директор НП «ТЭКтест-32»

О.А. Полякова

**Брянск**

**2015 г.**

# НЕКОММЕРЧЕСКОЕ ПАРТНЕРСТВО

«ТЭЖтест-32»

г. Брянск, ул. Горького, д.30.

тел. (4832) 59-96-86

Согласовано:

**Глава администрации Овстугского сельского поселения**

**Жуковского района Брянской области \_\_\_\_\_ А.В. Морозов**

**Глава администрации**

**Жуковского района Брянской области \_\_\_\_\_ А.В. Давиденко**

**СХЕМА ВОДОСНАБЖЕНИЯ И ВОДООТВЕДЕНИЯ  
муниципального образования «Овстугское сельское поселение»**

---

**Оглавление**

|  |    |
|--|----|
| Введение.....  | 5  |
| 1. ПАСПОРТ .....   | 7  |
| СХЕМЫ ВОДОСНАБЖЕНИЯ И ВОДООТВЕДЕНИЯ НА ТЕРРИТОРИИ МУНИЦИПАЛЬНОГО<br>ОБРАЗОВАНИЯ.....                                     | 7  |
| 2. ТЕХНИКО-ЭКОНОМИЧЕСКОЕ СОСТОЯНИЕ ЦЕНТРАЛИЗОВАННЫХ СИСТЕМ<br>ВОДОСНАБЖЕНИЯ .....  | 17 |
| 2.1. Общие сведения о муниципальном образовании Овстугское сельское поселение<br>Жуковского района Брянской области..... | 17 |
| 2.2. Существующее положение в сфере водоснабжения.....   | 20 |
| 2.3. Общая характеристика систем водоснабжения и водоотведения.....  | 23 |
| 2.4. Характеристика существующих сетей водоснабжения.....  | 30 |
| 3. БАЛАНС ВОДОСНАБЖЕНИЯ И ПОТРЕБЛЕНИЯ ПИТЬЕВОЙ И ТЕХНИЧЕСКОЙ ВОДЫ. ..31  |    |
| 3.1. Общий баланс подачи и реализации воды. ....   | 31 |
| 3.2. Структурный баланс реализации питьевой и технической воды по группам абонентов. ....                                | 32 |
| 3.3. Резервы и дефициты производственных мощностей систем водоснабжения.....   | 33 |
| 3.4. Наличие коммерческих приборов учета в жилых домах, зданиях и сооружениях МО<br>Овстугское сельское поселение. ....  | 34 |
| 3.4.1. Договорные отношения с потребителями и анализ действующих тарифов на<br>водоснабжение .....                       | 35 |
| 3.5. Заключительные положения по водоснабжению МО Овстугское сельское поселение.....                                     | 36 |
| 3.6. Основные проблемы централизованных систем водоснабжения по поселению.....   | 38 |
| 4. ПЕРСПЕКТИВНОЕ ПОТРЕБЛЕНИЕ КОММУНАЛЬНЫХ РЕСУРСОВ В СФЕРЕ<br>ВОДОСНАБЖЕНИЯ. ....  | 39 |
| 4.1. Прогнозный баланс водоснабжения и потребления питьевой воды. ....   | 42 |
| 5. ПРЕДЛОЖЕНИЯ ПО СТРОИТЕЛЬСТВУ, РЕКОНСТРУКЦИИ И МОДЕРНИЗАЦИИ<br>ОБЪЕКТОВ СИСТЕМЫ ВОДОСНАБЖЕНИЯ .....                    | 45 |
| 6. ЭКОЛОГИЧЕСКИЕ АСПЕКТЫ МЕРОПРИЯТИЙ ПО СТРОИТЕЛЬСТВУ И<br>РЕКОНСТРУКЦИИ ОБЪЕКТОВ СИСТЕМЫ ВОДОСНАБЖЕНИЯ.....             | 48 |
| 7. ТЕХНИКО-ЭКОНОМИЧЕСКОЕ СОСТОЯНИЕ ЦЕНТРАЛИЗОВАННОЙ СИСТЕМЫ<br>ВОДООТВЕДЕНИЯ.....  | 49 |
| 7.1. Существующее положение в сфере водоотведения муниципального образования Овстугское<br>сельское поселение. ....      | 49 |
| 7.2. Структура сбора и очистки сточных вод в системах водоотведения поселения .....                                      | 49 |
| 7.3. Характеристика канализационных очистных сооружений .....  | 50 |
| 7.4. Баланс производительности очистных сооружений и притока сточных вод .....   | 50 |
| 7.5. Резервы и дефициты системы водоотведения поселения .....  | 50 |
| 7.6. Безопасность и надежность систем водоотведения поселения.....   | 51 |

**СХЕМА ВОДОСНАБЖЕНИЯ И ВОДООТВЕДЕНИЯ  
муниципального образования «Овстугское сельское поселение»**

---

|   |    |
|---|----|
| 7.7.Управляемость систем водоотведения поселения.....   | 51 |
| 7.8.Воздействие на окружающую среду.....  | 52 |
| 7.9.Перспективные расчетные расходы сточных вод.....  | 52 |
| 7.10.Предложения по строительству, реконструкции и модернизации объектов систем водоотведения.....                                | 54 |
| 7.11.Экологические аспекты мероприятий по строительству и реконструкции объектов системы водоотведения и очистки сточных вод..... | 54 |
| 8. ОПРЕДЕЛЕНИЕ ОРИЕНТИРОВОЧНОЙ СТОИМОСТИ СТРОИТЕЛЬСТВА НОВЫХ СООРУЖЕНИЙ И ЗАМЕНЫ ИНЖЕНЕРНЫХ КОММУНАКАЦИЙ.....                     | 56 |
| 9. РЕКОМЕНДАЦИИ ПО ЭНЕРГОСБЕРЕЖЕНИЮ В СФЕРЕ ВОДОСНАБЖЕНИЯ И ВОДООТВЕДЕНИЯ.....  | 58 |
| 9.1.Беззатратные и малозатратные мероприятия.....   | 59 |
| 9.2.Среднезатратные энергосберегающие мероприятия.....  | 59 |
| 9.3.Замена водонапорных башен на станции управления.....  | 61 |
| 10. ОЖИДАЕМЫЕ РЕЗУЛЬТАТЫ ПРИ РЕАЛИЗАЦИИ МЕРОПРИЯТИЙ СХЕМЫ ВОДОСНАБЖЕНИЯ И ВОДООТВЕДЕНИЯ.....                                      | 67 |
| ЦЕЛЕВЫЕ ПОКАЗАТЕЛИ РАЗВИТИЯ ЦЕНТРАЛИЗОВАННОЙ СИСТЕМЫ ВОДОСНАБЖЕНИЯ.....   | 68 |
| 11.ГРАФИЧЕСКАЯ ЧАСТЬ СХЕМЫ ВОДОСНАБЖЕНИЯ И ВОДООТВЕДЕНИЯ МУНИЦИПАЛЬНОГО ОБРАЗОВАНИЯ ОВСТУГСКОЕ СЕЛЬСКОЕ ПОСЕЛЕНИЕ.....            | 70 |
| 12.ПРИЛОЖЕНИЯ №:1,2.....  | 71 |

## **Введение**

Схема водоснабжения и водоотведения МО Овстугское сельское поселение Жуковского района Брянской области на период до 2037 года разработана на основании следующих документов:

- Постановление №782 от 05 сентября 2013 года «О схемах водоснабжения и водоотведения»;
- Федерального закона от 07.12.2011г. № 416-ФЗ «О водоснабжении и водоотведении» Правительства Российской Федерации;
- Водного кодекса Российской Федерации.

Схема включает мероприятия, необходимые для осуществления водоснабжения и водоотведения в соответствии с требованиями законодательства Российской Федерации, в том числе учитывает утвержденные планы по приведению качества питьевой воды и горячей воды в соответствии с установленными требованиями, планы по снижению сбросов загрязняющих веществ в поверхностные водные объекты, подземные водные объекты и на водозаборные площади в муниципальном образовании МО Овстугское сельское поселение Жуковского района Брянской области.

Мероприятия охватывают следующие объекты системы коммунальной инфраструктуры:

- в системе водоснабжения – водозаборы, магистральные сети водопровода, разводящие водопроводные сети;
- в системе водоотведения – системы водоотведения, канализационные сети.

На проведение работ по модернизации существующих сетей и сооружений, строительству новых объектов систем водоснабжения и

**СХЕМА ВОДОСНАБЖЕНИЯ И ВОДООТВЕДЕНИЯ  
муниципального образования «Овстугское сельское поселение»**

---

водоотведения затраты на реализацию мероприятий схемы планируется финансировать за счет средств местного бюджета.

Кроме того, схема предусматривает повышение качества предоставления коммунальных услуг для населения и создания условий для привлечения средств из внебюджетных источников для модернизации объектов коммунальной инфраструктуры.

Схема включает:

- паспорт схемы;
- пояснительную записку с кратким описанием существующих систем водоснабжения и водоотведения на территории муниципального образования МО Овстугское сельское поселение Жуковского района Брянской области;
- цели и задачи схемы, предложения по их решению, описание ожидаемых результатов реализации мероприятий схемы;
- перечень мероприятий по реализации схемы водоснабжения и водоотведения,
- срок реализации схемы и ее этапы.

**1.ПАСПОРТ  
СХЕМЫ ВОДОСНАБЖЕНИЯ И ВОДООТВЕДЕНИЯ НА ТЕРРИТОРИИ  
МУНИЦИПАЛЬНОГО ОБРАЗОВАНИЯ**

Овстугское сельское поселение Жуковского района Брянской области  
**на период до 2037 года.**

**Наименование**

Схема водоснабжения и водоотведения муниципального образования Овстугское сельское поселение Жуковского района Брянской области на период до 2037 года.

**Инициатор проекта (муниципальный заказчик)**

Овстугская сельская администрация Жуковского района Брянской области;

**Местонахождение проекта:** 242726, Брянская область, Жуковский р-н, Овстуг с., ул. Тютчева,26. Телефон: +7 (48334) 93642.

**Нормативно-правовая база для разработки схемы:**

- Федерального закона от 07.12.2011г. № 416-ФЗ «О водоснабжении и водоотведении» Правительства Российской Федерации;
- Постановление №782 от 05 сентября 2013 года «О схемах водоснабжения и водоотведения»;
- Водный кодекс Российской Федерации №74-ФЗ от 03.06.2006 г.;
- Федеральный закон от 23.11.2009 № 261 — ФЗ «Об энергосбережении и о повышении энергетической эффективности и о внесении изменений в отдельные законодательные акты Российской Федерации»;
- СП 31.13330.2012 «Водоснабжение. Наружные сети и сооружения. Актуализированная редакция СНиП 2.04.02.-84\*»;
- СП 31.13330.2012 «Внутренний водопровод и канализация. Актуализированная редакция СНиП 2.04.01.-85\*»;

**СХЕМА ВОДОСНАБЖЕНИЯ И ВОДООТВЕДЕНИЯ  
муниципального образования «Овстугское сельское поселение»**

---

- СНиП 2.04.03-85. «Канализация, наружные сети и сооружения»;
- СНиП 2.06.03-85. «Мелиоративные системы и сооружения»;
- СТО 02494733 5.2.-01-2006. Внутренний водопровод и канализация зданий;
- ВНТП-Н-97. «Ведомственные нормы технологического проектирования. Нормы расходов воды потребителей систем сельскохозяйственного водоснабжения»;
- СНиП 2.04.01-85\* «Внутренний водопровод и канализация зданий» (Официальное издание), М.: ГУП ЦПП, 2003. Дата редакции: 01.01.2003;
- Закон Брянской области «ОБ ЭНЕРГОСБЕРЕЖЕНИИ» принят Брянской областной Думой 24 февраля 2011 года;
- Генеральный план Овстугского сельского поселения Жуковского МР Брянской области, разработанный ООО «Брянскгражданпроект-сервис» в 2011 году.
- Постановление Правительства РФ № 1092 от 22.12.2010 «О федеральной целевой программе "Чистая вода" на 2011 - 2017 годы.

**Цели схемы:**

- обеспечение доступности для абонентов горячего водоснабжения, холодного водоснабжения и водоотведения с использованием централизованных систем горячего водоснабжения, холодного водоснабжения и водоотведения в соответствии с требованиями законодательства Российской Федерации в период до 2037 года;
- рациональное водопользование;
- развитие централизованных систем водоснабжения и водоотведения на основе энергосберегающих технологий;
- повышение качества питьевой воды, поступающей к потребителям;
- снижение вредного воздействия на окружающую среду.



**СХЕМА ВОДОСНАБЖЕНИЯ И ВОДООТВЕДЕНИЯ  
муниципального образования «Овстугское сельское поселение»**

---

**Способ достижения цели:**

- строительство и реконструкция централизованной сети магистральных водоводов, обеспечивающих возможность качественного снабжения водой населения и юридических лиц муниципального образования Овстугское сельское поселение Жуковского района Брянской области;
- модернизация объектов инженерной инфраструктуры путем внедрения ресурсо- и энергосберегающих технологий;
- установка приборов учета;
- обеспечение подключения вновь строящихся (реконструируемых) объектов недвижимости к системам водоснабжения и водоотведения с гарантированным объемом заявленных мощностей в конкретной точке на существующем трубопроводе необходимого диаметра.

**Сроки и этапы реализации схемы**

Схема будет реализована в период с 2015 по 2037 годы. Периоды, по которым определены этапы проведения мероприятий по реализации схем водоснабжения и водоотведения, соответствуют этапам реализации мероприятий генерального плана МО Овстугского сельское поселение:

Исходный год разработки генерального плана поселения – 2012 г.

Срок реализации генерального плана рассчитан на 2 этапа:

- первая очередь генерального плана Овстугского сельского поселения, на которую планируются первоочередные мероприятия до 2022 г.
- расчётный срок генерального плана Овстугского сельского поселения, на который рассчитаны все планируемые мероприятия генерального плана – 2022-2037г.г.

**СХЕМА ВОДОСНАБЖЕНИЯ И ВОДООТВЕДЕНИЯ  
муниципального образования «Овстугское сельское поселение»**

---

А так же положений «Стратегии социально-экономического развития Брянской области до 2025 г.», утверждённой постановлением правительства Брянской области от 20 июня 2008 г. № 604, «Программы социально-экономического развития Брянской области на 2009-2013 годы», утверждённой Законом Брянской области от 26 ноября 2008 года N 103-З, Районной целевой программы «Комплексного развития системы коммунальной инфраструктуры и дорожного развития Жуковского муниципального района до 2020 г.».

В проекте выделяются общие мероприятия по обеспечению населения района доброкачественной питьевой водой на полный срок реализации генерального плана в полном объёме необходимо:

На расчетный период реализации схемы водоснабжения и водоотведения планируется:

- создание новых и модернизация существующих базовых объектов инженерной инфраструктуры;
- освоение разведанных месторождений подземных вод, строительство новых водозаборов и расширение существующих;
- обеспечение высокого уровня очистки воды в бюджетных учреждениях района – дошкольных учреждениях, школах, больницах;
- перевод водоснабжения населения вместо шахтных колодцев на централизованное из скважин или децентрализованное из трубчатых колодцев с водозабором из наиболее защищенных от загрязнения водоносных горизонтов;
- развитие систем инженерных коммуникаций в сложившейся застройке с учетом перспектив развития;

**СХЕМА ВОДОСНАБЖЕНИЯ И ВОДООТВЕДЕНИЯ  
муниципального образования «Овстугское сельское поселение»**

---

- обеспечить септиками полной заводской готовности существующую и проектируемую застройку сельского поселения;
- обустройство новых и приведение в соответствие существующих зон санитарной охраны водозаборов и водопроводов хозяйственно-питьевого назначения;
- осуществление контроля за качеством питьевой воды, и внедрение современной технологии очистки воды.

*Для обеспечения водой намечаемых потребителей в районах нового строительства на перспективу предусматривается:*

1. Развитие и реконструкция существующих систем централизованного водоснабжения села с подключением сетей от новых площадок строительства к существующим сетям водоснабжения.
2. Рациональное использование существующих сетей и сооружений водоснабжения.
3. Разработка и реализация схемы водоснабжения в населенных пунктах.
4. Замена ветхих сетей.

В целом, данные мероприятия позволят обеспечить эффективное функционирование и устойчивое развитие отрасли водоснабжения и водоотведения в МО Овстугское сельское поселение, защиту окружающей среды и улучшение здоровья и качества жизни населения за счет обеспечения бесперебойного и качественного централизованного водоснабжения и водоотведения.

Развитие систем водоснабжения (централизованных или индивидуальных) решается в увязке со сроками нового строительства и реконструкции.

**Финансовые ресурсы, необходимые для реализации схемы**

Большой объем финансирования схемы мероприятий по водоснабжению предполагается за счет средств местного бюджета.

**Ожидаемые результаты от реализации мероприятий схемы  
в сфере водоснабжения:**

В целях обеспечения качественного и бесперебойного водоснабжения населения и хозяйственных объектов на территории сельского поселения предусматривается выполнение следующих мероприятий:

- строительство локальных сетей водоснабжения;
- строительство водозаборов;
- поэтапная реконструкция сохраняемых водопроводных сетей, с заменой на полимерные трубы в зависимости от степени износа и аварийности;
- ревизия насосного хозяйства артезианских скважин.

А так же:

1. Реконструкция существующих водозаборов в населенных пунктах.
2. Сокращение потерь воды, как при транспортировке, так и за счет ее рационального использования, автоматизированный контроль на всех этапах производства, транспортировки и реализации воды.
3. Организация зон санитарной охраны системы водоснабжения с учетом действующих нормативных требований и сложившейся застройки.
4. Создание современной коммунальной инфраструктуры сельского поселения.
5. Повышение качества предоставления коммунальных услуг.
6. Снижение уровня износа объектов водоснабжения.
7. Улучшение экологической ситуации на территории муниципального образования Овстугского сельского поселения Жуковского района.

8. Создание благоприятных условий для привлечения средств внебюджетных источников (в том числе средств частных инвесторов) с целью финансирования проектов модернизации и строительства объектов водоснабжения.

**В сфере водоотведения:**

- необходимо обеспечить септиками полной заводской готовности существующую и проектируемую застройку сельского поселения. Вывоз сточных вод необходимо предусмотреть специализированными машинами со сливом на площадке КОС;
- решение вопросов утилизации осадков в сельском хозяйстве.
- разработка мероприятий по сокращению сбросов сточных вод за счет их повторного использования;
- строительство очистных сооружений и канализационных сетей с использованием современных материалов и технологий в с. Овстуг и с. Речица;
- реконструкция и строительство новых канализационных сетей;
- обеспечение жителей поселения компактными биологическими очистными установками;

**Контроль исполнения программы**

Оперативный контроль осуществляет глава муниципального образования Жуковского района Брянской области.

**Термины и определения.**

В настоящей схеме водоснабжения и водоотведения муниципального образования используются следующие термины и определения:

- **абонент** - физическое либо юридическое лицо, заключившее или обязанное заключить договор горячего водоснабжения, холодного

**СХЕМА ВОДОСНАБЖЕНИЯ И ВОДООТВЕДЕНИЯ**  
**муниципального образования «Овстугское сельское поселение»**

---

водоснабжения и (или) договор водоотведения, единый договор холодного водоснабжения и водоотведения;

**водопроводная сеть** - комплекс технологически связанных между собой инженерных сооружений, предназначенных для транспортировки воды, за исключением инженерных сооружений, используемых также в целях теплоснабжения;

- **водоснабжение** - водоподготовка, транспортировка и подача питьевой или технической воды абонентам с использованием централизованных или нецентрализованных систем холодного водоснабжения (холодное водоснабжение) или приготовление, транспортировка и подача горячей воды абонентам с использованием централизованных или нецентрализованных систем горячего водоснабжения (горячее водоснабжение);

- **водоподготовка** - обработка воды, обеспечивающая ее использование в качестве питьевой или технической воды;

- **техническая вода** - вода, подаваемая с использованием централизованной или нецентрализованной системы водоснабжения, не предназначенная для питья, приготовления пищи и других хозяйственно-бытовых нужд населения или для производства пищевой продукции;

- **гарантирующая организация** - организация, осуществляющая холодное водоснабжение и (или) водоотведение, определенная решением органа местного самоуправления поселения, которая обязана заключить договор холодного водоснабжения, договор водоотведения, единый договор холодного водоснабжения и водоотведения с любым обратившимся к ней лицом, чьи объекты подключены к централизованной системе холодного водоснабжения и (или) водоотведения;

**СХЕМА ВОДОСНАБЖЕНИЯ И ВОДООТВЕДЕНИЯ**  
**муниципального образования «Овстугское сельское поселение»**

---

- **водовод** – водопроводящее сооружение, сооружение для пропуска (подачи) воды к месту её потребления;
- **источник водоснабжения** – используемый для водоснабжения водный объект или месторождение подземных вод;
- **расчетные расходы воды** – расходы воды для различных видов водоснабжения, определенные в соответствии с требованиями нормативов;
- **система водоотведения** – совокупность водоприемных устройств, внутриквартальных сетей, коллекторов, насосных станций, трубопроводов, очистных сооружений водоотведения, сооружений для отведения очищенного стока в окружающую среду, обеспечивающих отведение поверхностных, дренажных вод с территории поселений и сточных вод от жизнедеятельности населения, общественных, промышленных и прочих предприятий;
- **зона действия предприятия (эксплуатационная зона)** – территория, включающая в себя зоны расположения объектов систем водоснабжения и (или) водоотведения организации, осуществляющей водоснабжение и (или) водоотведение, а также зоны расположения объектов ее абонентов (потребителей);
- **зона действия (технологическая зона) объекта водоснабжения** - часть водопроводной сети, в пределах которой сооружение способно обеспечивать нормативные значения напора при подаче потребителям требуемых расходов воды;
- **зона действия (бассейн канализования) канализационного очистного сооружения или прямого выпуска** - часть канализационной

**СХЕМА ВОДОСНАБЖЕНИЯ И ВОДООТВЕДЕНИЯ  
муниципального образования «Овстугское сельское поселение»**

---

сети, в пределах которой сооружение (прямой выпуск) способно обеспечивать прием и/или очистку сточных вод;

- **схема водоснабжения и водоотведения** – совокупность элементов графического представления и исчерпывающего однозначного текстового описания состояния и перспектив развития систем водоснабжения и водоотведения на расчетный срок;
- **схема инженерной инфраструктуры** – совокупность графического представления и исчерпывающего однозначного текстового описания состояния и перспектив развития инженерной инфраструктуры на расчетный срок.



## **2. ТЕХНИКО-ЭКОНОМИЧЕСКОЕ СОСТОЯНИЕ ЦЕНТРАЛИЗОВАННЫХ СИСТЕМ ВОДОСНАБЖЕНИЯ**

### **2.1. Общие сведения о муниципальном образовании Овстугское сельское поселение Жуковского района Брянской области.**

Овстугское сельское поселение Жуковского района расположено в северной части Брянской области на расстоянии 36 км от г. Брянска. Входит в состав Жуковского муниципального района и занимает площадь 1010,4 га

Овстугское поселение граничит на севере с Шамординским и Троснянским сельским поселением, на востоке с Шамординским и Брянским муниципальными районами, на юге с Брянским муниципальным районом, на западе с Ржаницким и Брянским муниципальными районами.

В состав Овстугского сельского поселения входят 5 населенных пунктов: с. Овстуг, д. Неготино, с. Речица, д. Дуброславичи и д. Сельцо-Рудное. Село находится в 2 км от автодороги А141, в 36 км от Брянска, в 20 км к юго-востоку от Жуковки, в 6 км к югу от железнодорожной станции Ржаница.

В таблице представлены номера кадастровых кварталов на основании данных Управления Федеральной службы государственной регистрации, кадастра и картографии.

Кадастровые номера населенных пунктов муниципального образования  
Овстугское сельское поселение.

| №п/п | Наименование населенного пункта | Кадастровый номер |
|------|---------------------------------|-------------------|
| 1.   | с. Овстуг                       | 32:08:0310101     |
| 2.   | д. Неготино                     | 32:08:0310301     |
| 3.   | с. Речица                       | 32:08:0310401     |
| 4.   | д. Дуброславичи                 | 32:08:0310201     |
| 5.   | д. Сельцо-Рудное                | 32:08:0310501     |

Численность населения всего по Муниципальному образованию, по данным администрации Овстугского сельского поселения, на 01.01.2015 года

**СХЕМА ВОДОСНАБЖЕНИЯ И ВОДООТВЕДЕНИЯ  
муниципального образования «Овстугское сельское поселение»**

---

– 1193 человек, из них 1191 чел. проживают в населенных пунктах с централизованным водоснабжением.

Характеристика МО по численности населения населенных пунктов  
по состоянию на 01.01.2015 г. и перспективу до 2037 г.

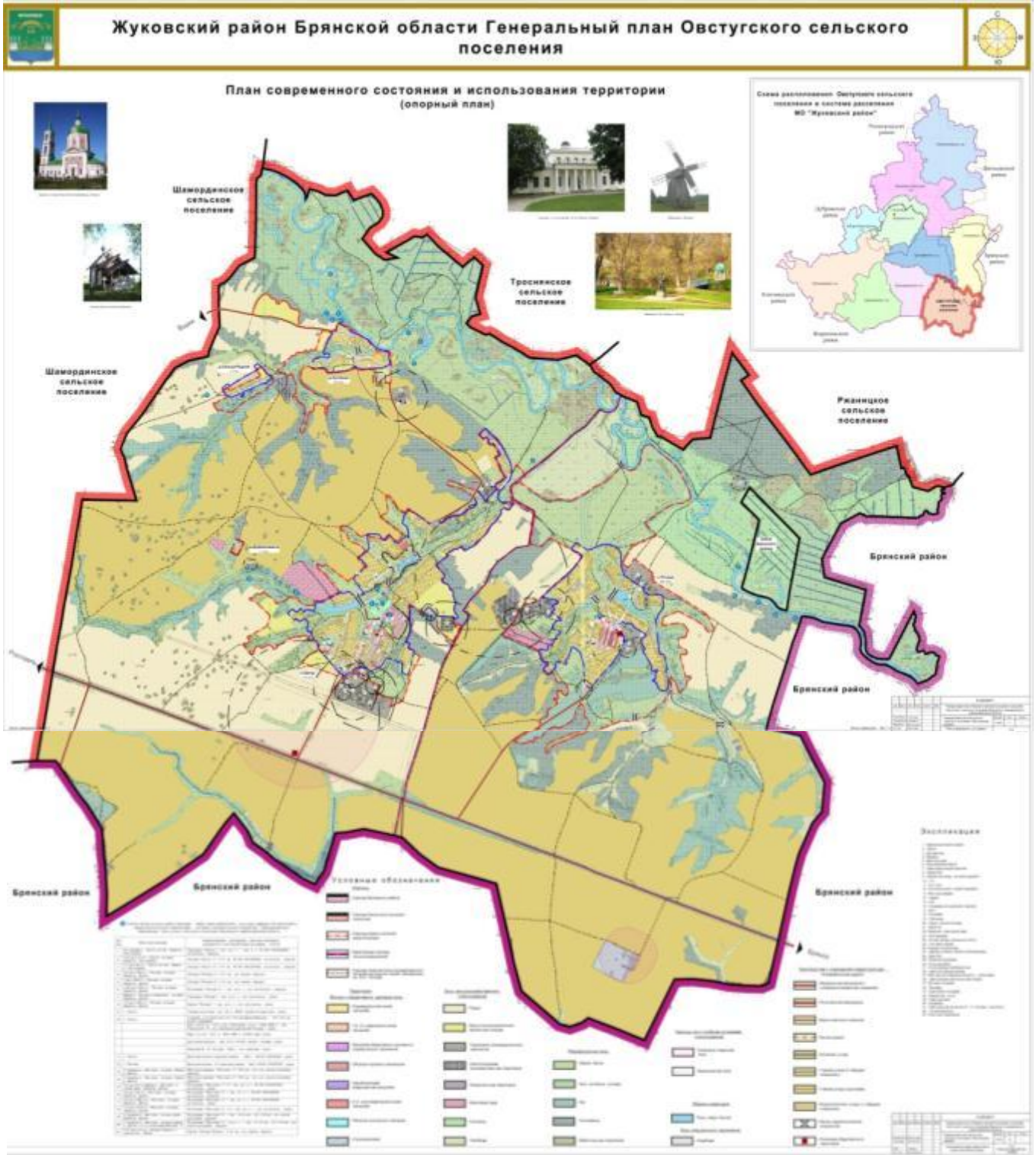
| № п/п | Наименование населённого пункта | Численность всего населения на 01.01.2015г., чел. | Численность населения пользующихся централизованным водоснабжением на 01.01.2015 г., чел | Численность населения на перспективу до 2037г., пользующихся централизованным водоснабжением, чел. |
|-------|---------------------------------|---|--|--|
| 1.    | с. Овстуг                       | 673   | 475  | 656  |
| 2.    | д. Неготино                     | 40  | 35   | 32   |
| 3.    | с. Речица                       | 478   | 280  | 462  |
| 4.    | д. Дуброславичи                 | 2   | -  | -  |
| 5.    | д. Сельцо-Рудное                | 0   | 0  | -  |
|       | <b>ИТОГО:</b>                   | <b>1193</b>                                       | <b>790</b>   | <b>1150</b>  |

Территория района относится к II-В строительно-климатическому району. Расчетная температура для отопления составляет  $-26^{\circ}\text{C}$ . Расчетная температура для вентиляции составляет  $-14^{\circ}\text{C}$ . Продолжительность отопительного периода принимается 199 дней. Данные приведены в соответствии со СП 131.13330.2012 («Строительная климатология»).

Водотоки Овстугского сельского поселения Брянской области относятся к бассейну Черного моря (бассейн р. Днепр). Наиболее крупной рекой на территории поселения является р. Десна.

**Схема расположения населенных пунктов**

# СХЕМА ВОДОСНАБЖЕНИЯ И ВОДООТВЕДЕНИЯ муниципального образования «Овстугское сельское поселение»



## **2.2. Существующее положение в сфере водоснабжения**

Водоснабжение населения и организаций Овстугского СП осуществляется из подземных источников (артезианских скважин). Часть жителей Овстугского сельского поселения не обеспечена водозаборами, и снабжается водой за счёт индивидуальных трубчатых, шахтных колодцев и 7 уличных колонок, находящихся на территории населенных пунктов.

Система централизованного водоснабжения на территории Овстугского сельского поселения представлена локальными водопроводами, имеющими водозаборы из артезианских скважин, водонапорными башнями и водопроводными сетями в с. Овстуг, с. Речица и д. Неготино.

В муниципальном образовании действует 5 артскважины (од резервная), обеспечивающие водоснабжение населения.

Артезианские скважины, расположенные на территории поселения

| <b>№</b> | <b>Наименование населенного пункта</b> | <b>Кол-во скважин</b> | <b>Протяженность сетей, км</b> |
|----------|--|-----------------------|--------------------------------|
| 1        | с. Овстуг                              | 2+1                   | 7,65                           |
| 2        | с. Речица                              | 1                     | 5,9                            |
| 3        | д. Неготино                            | 1                     | 1,8                            |
|          | <b>Итого</b>                           | <b>5</b>              | <b>15,35</b>                   |

Протяжённости сетей водопровода по поселению – 15,35 км.

Сети водопровода находятся в неудовлетворительном состоянии. Износ сетей составляет до 78 %.

Источниками децентрализованного водоснабжения являются общественные колодцы различного типа (шахтные, трубчатые).

Для обеспечения района качественной питьевой водой необходимо развитие систем водоснабжения всех населенных пунктов.

Для хозяйственно-питьевого водоснабжения необходимо максимально использовать подземные воды.

**СХЕМА ВОДОСНАБЖЕНИЯ И ВОДООТВЕДЕНИЯ  
муниципального образования «Овстугское сельское поселение»**

---

Зоны санитарной охраны подземных источников водоснабжения, сооружений и сетей приняты согласно СП 31.13330.2012 «Водоснабжение. Наружные сети и сооружения. СНиП 2.04.02.-84\*».

В настоящее время объекты водопроводного хозяйства находятся в хозяйственном ведении МУП «Водоканал» и СХПК «Овстуг» (д. Неготино). Водозаборы расположены в населенных пунктах с. Овстуг, с. Речица и д. Неготино. Водозабор имеет следующий состав сооружений: 4 рабочих артезианские скважины глубиной 50-170 м, 4 водонапорные башни:  $V=15 \text{ м}^3$  (2 шт.) и  $V=25 \text{ м}^3$  (2 шт.), сборный водовод, протяженностью 15,35 км.

Вода погружными насосами из скважин по водоводам перекачивается в сборный резервуар, а затем подается в водопроводную сеть по водоводу к потребителю.

Сооружения по подготовке воды отсутствуют. Вода потребителям подается без подготовки. Обеззараживание производится по предписанию контролирующих органов.

*Сведения о водоснабжающей организации.*

МУП «Водоканал» Фактический адрес:242700, Брянская область, г. Жуковка, ул. Некрасова,49. Директор – Пранов Федор Валентинович

В хозяйственном ведении МУП «Водоканал» по Овстугскому сельском поселении находятся:

- 5 артезианские скважины (с. Овстуг, с. Речица и д. Неготино);
- 5 водонапорные башни  $V=15 \text{ м}^3$  (2 шт.) и  $V=25 \text{ м}^3$  (2 шт.);
- общая протяженность водопроводных сетей - 13,55 км.

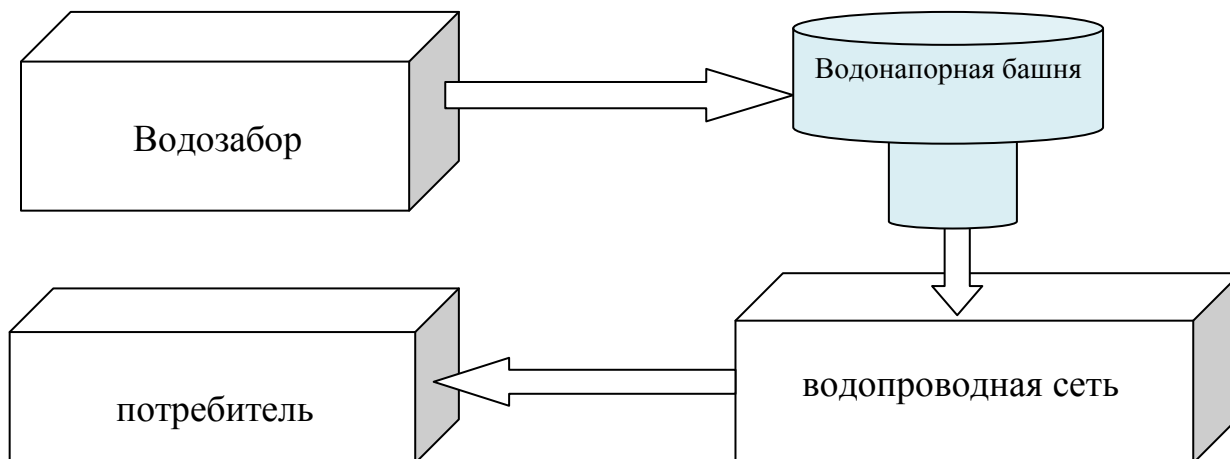
СХПК «Овстуг» Фактический адрес:242726, Брянская область, Жуковский район, с. Овстуг, ул. Тютчева. Председатель компании – Бородин А.Г.

В хозяйственном ведении СХПК «Овстуг» по Овстугскому СП находятся:

**СХЕМА ВОДОСНАБЖЕНИЯ И ВОДООТВЕДЕНИЯ  
муниципального образования «Овстугское сельское поселение»**

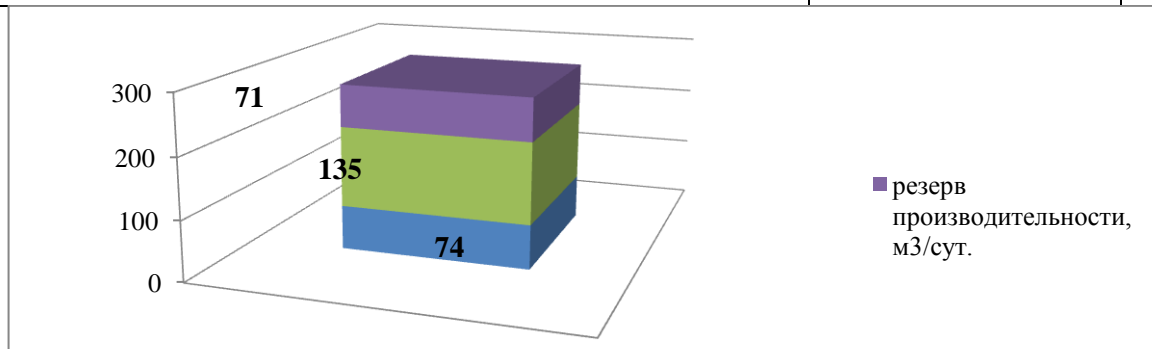
- артезианская скважина (д. Неготино);
- водонапорная башня  $V=25 \text{ м}^3$ , протяженность водопроводных сетей - 1,8 км.

Структура централизованной системы водоснабжения



Показатели производительности и фактического водопотребления по  
МО Овстугское сельское поселение.

| №  | Показатели                                  | Ед. измерения      | 2014 г. |
|----|---|--------------------|---------|
| 1. | Водоснабжение                               | куб.м/сут.         | 209     |
|    | в том числе на хозяйственно- питьевые нужды | куб.м/сут.         | 135     |
| 2. | Производительность водозаборных сооружений  | куб.м/сут.         | 280     |
|    | в том числе водозаборов подземных вод       | куб.м/сут.         | 280     |
| 3. | Среднесуточное водопотребление на 1 чел.    | куб.м./сут.на чел. | 0,2     |
| 4. | Потери при транспортировке                  | куб.м/сут.         | 74      |



**Заключение:** производительности водозаборных сооружений превышает фактическое водопотребление. Имеется резерв (25,36%).

### **2.3. Общая характеристика систем водоснабжения и водоотведения.**

Источником водоснабжения потребителей, расположенных на территории МО Овстугского сельского поселения, являются подземные воды.

Согласно существующего гидрогеологического районирования, район расположен в Центральном подрегионе, где основное значение для централизованного водоснабжения имеет верхнемеловой водоносный комплекс, повсеместно распространенный на территории Жуковского района.

По водородному показателю воды слабо щелочные с рН 6,8 – 7,5. В основном, воды соответствуют требованиям СанПиН 2.1.4.1074-01 «Питьевая вода».

Водоснабжение как отрасль играет огромную роль в обеспечении жизнедеятельности сельского поселения и требует целенаправленных мероприятий по развитию надежной системы хозяйственно-питьевого водоснабжения.

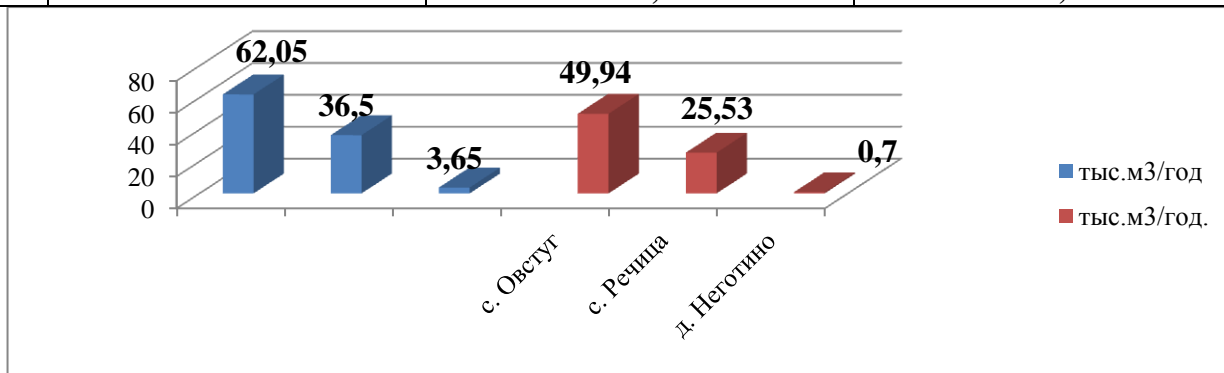
В настоящее время хозяйственно-питьевое, противопожарное и производственное водоснабжение муниципального образования Овстугское сельское поселение осуществляется из источников хозяйственно-питьевого водоснабжения, находящиеся в хозяйственном ведении МУП «Водоканал» и СХПК «Овстуг».

Водоподготовка отсутствует, качество подаваемой воды потребителям соответствует нормативным требованиям.

**СХЕМА ВОДОСНАБЖЕНИЯ И ВОДООТВЕДЕНИЯ  
муниципального образования «Овстугское сельское поселение»**

Производительность сооружений системы водоснабжения и подъема воды в зонах действия источников водоснабжения.

| п/п | Расположение источника | Производительность, тыс.м3/год | Фактический подъем воды, тыс.м3/год |
|-----|------------------------|--------------------------------|-------------------------------------|
| 1.  | с. Овстуг              | 62,05                          | 49,94                               |
| 2.  | с. Речица              | 36,5                           | 25,53                               |
| 3.  | д. Неготино            | 3,65                           | 0,7                                 |
|     | <b>Итого</b>           | <b>102,2</b>                   | <b>76,17</b>                        |

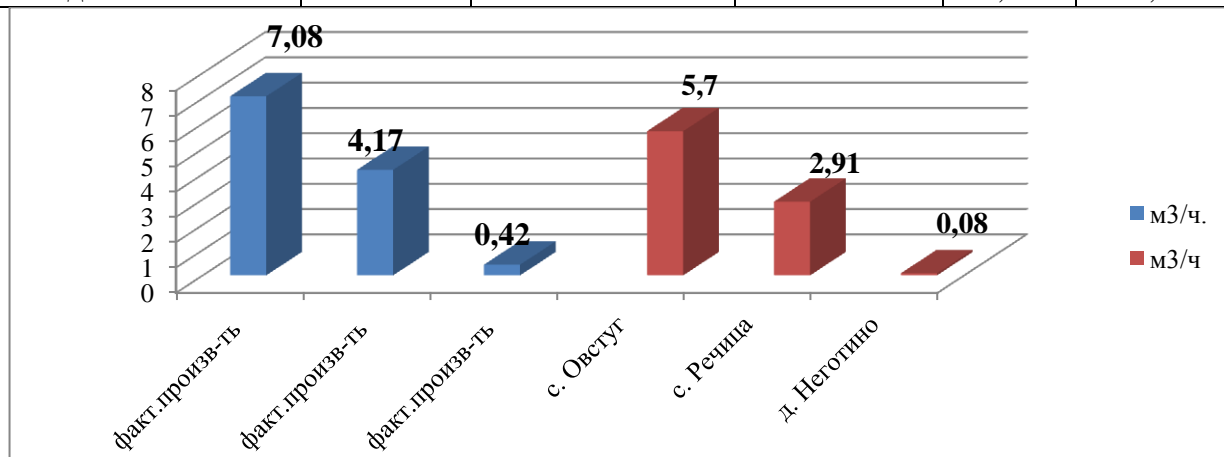


**Заключение:** проектируемой производительности скважин достаточно для бесперебойного водоснабжения потребителей. Имеется резерв.

**Характеристика водозаборных скважин**

Все скважины расположены в границах населенных пунктов.

| Наименование населенного пункта | Номер скважины | Глубина скважины по паспорту | Год бурения /год ремонта | водоотбор, м <sup>3</sup> /час. |      |
|---------------------------------|----------------|------------------------------|--------------------------|---------------------------------|------|
|                                 |                |                              |                          | дебит                           | факт |
| с. Овстуг                       | 15201009       | 70                           | 1986                     | 7,08                            | 5,7  |
|                                 | 15201007       | 76                           | 1976                     |                                 |      |
|                                 | 15206562       | 50                           | 1991                     |                                 |      |
| с. Речица                       | 15205394       | 173                          | 1999                     | 4,17                            | 2,91 |
| д. Неготино                     | -              | 160                          | 1987                     | 0,42                            | 0,08 |





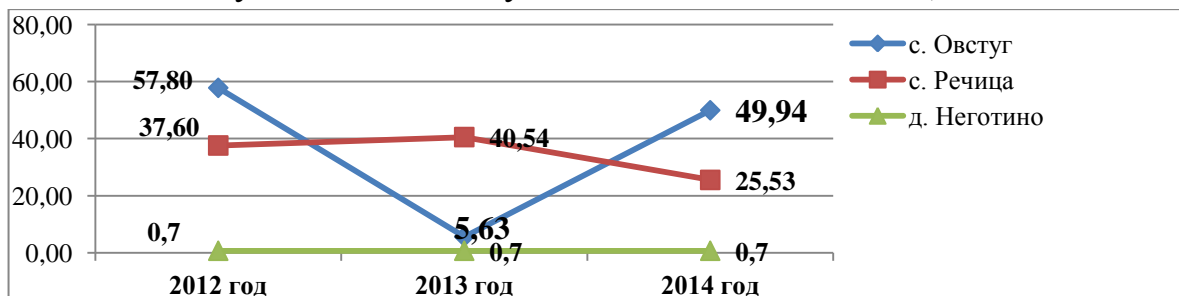
**СХЕМА ВОДОСНАБЖЕНИЯ И ВОДООТВЕДЕНИЯ  
муниципального образования «Овстугское сельское поселение»**

**Заключение:** проектируемой производительности скважин достаточно для бесперебойного водоснабжения потребителей. Имеется резерв.

Динамика фактического подъема воды по скважинам в разрезе населенных пунктов за последние 3 года.

| Наименование населенного пункта | 2012 г., тыс. м <sup>3</sup> | 2013 г., тыс. м <sup>3</sup> | 2014 г., тыс. м <sup>3</sup> | Максимальное водопотребление в сутки, м <sup>3</sup> |
|---------------------------------|------------------------------|------------------------------|------------------------------|--|
| с. Овстуг                       | 57,8                         | 5,632                        | 49,94                        |  |
| с. Речица                       | 37,6                         | 40,54                        | 25,53                        |  |
| д. Неготино                     | 0,7                          | 0,7                          | 0,7                          |  |
| <b>ИТОГО</b>                    | <b>96,1</b>                  | <b>45,87</b>                 | <b>76,17</b>                 | <b>209</b>   |

Показатели динамики подъема воды водозаборными сооружениями по населенным пунктам МО Овстугское сельское поселение, тыс. м<sup>3</sup>/год.



**Заключение:** согласно анализу фактического забора воды из артезианских скважин 2012-2014 г.г., наблюдается увеличение водопотребления в 2014 году на 66 % по сравнению с 2013 годом.

*Техническая характеристика ВБ*

| Период                   | Расчетная величина | Фактическая величина | % износа |
|--------------------------|--------------------|----------------------|----------|
| м <sup>3</sup> /сутки    | 280                | 209                  | 53       |
| тыс. м <sup>3</sup> /год | 102,2              | 76,17                |          |



**Заключение:** мощности производительности водонапорной башни достаточно для обеспечения бесперебойного водоснабжения потребителей.

**СХЕМА ВОДОСНАБЖЕНИЯ И ВОДООТВЕДЕНИЯ  
муниципального образования «Овстугское сельское поселение»**

*Техническая характеристика водозаборных сооружений.*

| Наименование   | Ед.измер.      | 2012 г | 2013г | 2014г |
|--|----------------|--------|-------|-------|
| Техническая характеристика существующих водозаборных сооружений с насосной станцией 1-го подъема, водоочистных сооружений: | куб.м/сут.     | 280    | 280   | 280   |
| Фактический поднятый объем воды  | тыс. куб.м/год | 96,1   | 45,87 | 76,7  |
| Объем эл. энергии  | тыс. кВт.ч.    | 40,7   | 43,5  | 48,31 |
| Количество и объем резервуаров чистой воды:  | шт./куб.м      | 5      | 5     | 5     |
| с. Овстуг  |                | 3/25   | 3/25  | 3/25  |
| с. Речица  |                | 1/25   | 1/25  | 1/25  |
| д. Неготино  |                | 1/25   | 1/25  | 1/25  |

*Характеристика контрольно-измерительных приборов учета добычи подземных вод.*

Для перекачивания питьевой воды из скважин используются насосы типа: погружной многоступенчатый с вертикальным расположением вала - ЭЦВ, расположенные в павильонах водозаборных скважин.

| Номер по ГVK | Марка насоса | Техническая характеристика насосного оборудования |                |                    |               | Марка водомера |
|--------------|--------------|---|----------------|--------------------|---------------|----------------|
|              |              | Производительность                                | Высота подъема | Мощность двигателя | Год установки |                |
| с. Овстуг    | ЭЦВ6-10-140  | 10  | 140            | 6,3                | 2014          | ВСХН-50        |
|              | ЭЦВ6-10-140  | 10  | 140            | 6,3                | 2013          | ВСХМ-90-50     |
| с. Речица    | ЭЦВ6-10-140  | 10  | 140            | 6,3                | 2014          | СТВ-65         |
| д. Неготино  | ЭЦВ6-10-140  | 10  | 140            | 6,3                | 2014          |                |

Вода из скважин при помощи электропогружных насосов марки ЭЦВ6-10-140 подается по водопроводной подземной сети, выполненной из сертифицированных труб, в водонапорную башню и далее в разводящую сеть к потребителям.

Учет отбираемой воды из скважин ведется по приборам учета.

Замеры пьезометрического уровня подземных вод производятся при подъеме насосов или выполнении ремонтных работ в скважинах.

**СХЕМА ВОДОСНАБЖЕНИЯ И ВОДООТВЕДЕНИЯ  
муниципального образования «Овстугское сельское поселение»**

**Оценка эффективности работы насосного оборудования скважин.**

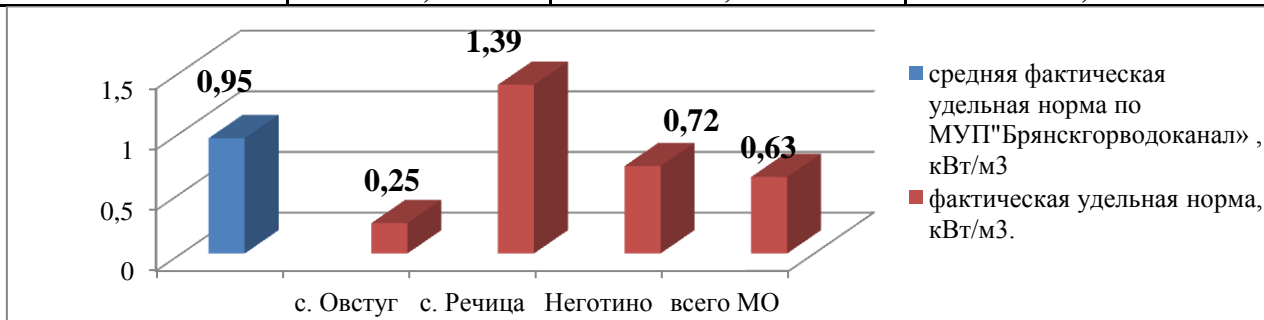
Показатели фактического потребления электроэнергии по скважинам

| Наименование населенного пункта | 2014 год, тыс. кВт.ч. | Среднее суточное электропотребление, кВт.ч. |
|---------------------------------|-----------------------|---|
| с. Овстуг                       | 12,271                | 33,62                                       |
| с. Речица                       | 35,537                | 97,36                                       |
| д. Неготино                     | 0,502                 | 2,85  |
| <b>Итого</b>                    | <b>48,31</b>          | <b>132,35</b>                               |

**Удельный расход электрической энергии, необходимый для подъема и подачи установленного объема воды по скважинам поселения в 2014 г.**

Анализ удельной нормы электрической энергии за 2014 год по скважинам

| Наименование населенного пункта | Водоснабжение, тыс. м <sup>3</sup> | Расход электроэнергии, тыс. кВт.ч. | Удельный расход электроэнергии, кВт/м <sup>3</sup> |
|---------------------------------|------------------------------------|------------------------------------|--|
| с. Овстуг                       | 49,94                              | 12,271                             | 0,25   |
| с. Речица                       | 25,53                              | 35,537                             | 1,39   |
| д. Неготино                     | 0,7                                | 0,502                              | 0,72   |
| <b>Итого</b>                    | <b>76,7</b>                        | <b>48,31</b>                       | <b>0,63</b>  |



Анализ удельного расхода электрической энергии скважинами и диаграммы показывает:

- средние значения удельного расхода по скважинам поселения в 2014 г. ниже средне - статических удельных расходов электроэнергии;
- повышенный удельный расход электроэнергии по д. Неготино обусловлен состоянием водопроводных сетей, повышенными потерями при передачи воды
- для сравнения удельный расход электрической энергии на добычу артезианской воды по скважинам МУП «Брянский городской водоканал» не превышает 0, 948 кВт.ч./м<sup>3</sup>.

**Результаты санитарно-химических анализов санитарно-эпидемиологической экспертизы качества питьевой воды артскважин сельского поселения.**

Одним из важнейших критериев санитарно-эпидемиологического благополучия населения является обеспечение его доброкачественной питьевой водой. Состояние качества питьевой воды в сельском поселении оценивается как удовлетворительное.

Управление Роспотребнадзора по Брянской области постоянно проводит контроль эксплуатации источников питьевого водоснабжения и качества питьевой воды. Качество питьевой воды по поселению – удовлетворительное. Ухудшаются показатели качества воды из источников нецентрализованного водоснабжения (колодцы).

Согласно санитарно-эпидемиологическому заключению ТОУ Роспотребнадзора по Брянской области в Жуковском районе качество питьевой воды по содержанию железа, мутности и жесткости соответствует требованиям СанПиН 2.1.1074-01 «Питьевая вода. Гигиенические требования к качеству воды централизованных систем питьевого водоснабжения. Контроль качества».

Основанием для заключения является Экспертное заключение филиала ФГУЗ «Центр гигиены и эпидемиологии в Жуковском районе Брянской области. Испытательный лабораторный центр».

**СХЕМА ВОДОСНАБЖЕНИЯ И ВОДООТВЕДЕНИЯ  
муниципального образования «Овстугское сельское поселение»**

---

*Показатели санитарно-химических анализов санитарно-  
эпидемиологической экспертизы качества питьевой воды артезианских  
скважин МО «Овстугское сельское поселение» за 2014 г.*

| Наименование населенного пункта | Определяемый показатель      |                            |   |
|---------------------------------|------------------------------|----------------------------|---|
|                                 | Мутность, мг/дм <sup>3</sup> | Железо, мг/дм <sup>3</sup> | Жесткость общая, мг-экв/дм <sup>3</sup> |
| с. Овстуг                       | 0,8/1,7                      | 0,3/0,46                   | 6,0/5,1                                 |
| с. Речица                       | 1,1                          | 0,37                       | 5,0                                     |
| д. Неготино                     | 1,26                         | 0,49                       | 4,3                                     |

Соблюдены величины допустимого уровня по показателям, не более:

- содержание железа 0,3 мг/л (ГОСТ 4011-72);
- мутность 1,5 мг/куб.дм (ГОСТ 3351-74);
- жесткость 7,0 мг.экв./куб.дм (ГОСТ Р 52407-2005).

К факторам, оказывающим негативное влияние на качество питьевой воды, относятся: низкий уровень внедрения современных технологий водоочистки, высокая изношенность сетей, территориальные природные особенности источников водоснабжения, обуславливающие дефицит или избыток биогенных элементов и др.

На протяжении последних лет качество воды из источников водоснабжения характеризуется относительным постоянством.

**СХЕМА ВОДОСНАБЖЕНИЯ И ВОДООТВЕДЕНИЯ  
муниципального образования «Овстугское сельское поселение»**

---

**2.4. Характеристика существующих сетей водоснабжения.**

Протяженность водопровода МО Овстугское сельское поселение Жуковского района Брянской области составляет 15,35 км, в том числе:

| Наименование населенного пункт | Протяженность водопровода, км. | Диаметр водопровода, мм. | Материал труб    |
|--------------------------------|--------------------------------|--------------------------|------------------|
| с. Овстуг                      | 7,65                           | 20-110                   | асбест/сталь/пнд |
| с. Речица                      | 5,9                            | 20-110                   | асбест/сталь/пнд |
| д. Неготино                    | 1,8                            | 20-110                   | асбест/сталь/пнд |
| <b>Итого</b>                   | <b>15,35</b>                   |                          |                  |

Подача воды населению, которое не охвачено системами централизованного водоснабжения, осуществляется шахтными колодцами.

Общая протяженность водоводов и уличной водопроводной сети сельского поселения – 15,35 км. Водопроводная сеть представлена диаметрами труб 20-110 мм. В поселениях ежегодно проводятся мероприятия по реконструкции и замене водопроводных сетей.

### 3. БАЛАНС ВОДОСНАБЖЕНИЯ И ПОТРЕБЛЕНИЯ ПИТЬЕВОЙ И ТЕХНИЧЕСКОЙ ВОДЫ.

#### 3.1. Общий баланс подачи и реализации воды.

*Объем подъема питьевой и технической воды по МО Овстугское СП.*

| №    | Наименование                                     | Единица измерения | 2012 г. | 2013г. | 2014г. | максимальное водопотребление в сутки, м3 |
|------|--|-------------------|---------|--------|--------|--|
| 1.   | Всего водоснабжение, в т.ч.                      | тыс. куб.м.       | 96,1    | 45,87  | 76,17  |  |
| 1.1. | Питьевая вода                                    | тыс. куб.м.       | 96,1    | 45,87  | 76,17  | 280                                      |
|      |  | тыс. руб.         | 1663,49 | 844,01 | 1494,5 |  |
| 1.2. | Техническая вода                                 | тыс. куб.м.       | -       | -      | -      |  |
|      |  | тыс. руб.         | -       | -      | -      |  |
| 2.   | В т.ч. потери при производстве и транспортировке | тыс. куб.м.       | 38,44   | 13,76  | 27,01  |  |



**Заключение:** процент потерь при производстве и транспортировке по МО Овстугское СП составляет 35,46 %.

К потерям и затратам воды в процессе передачи, распределения и потребления относятся: утечки, технологические на промывку водопроводных сетей, неучтенные собственные нужды с учетом их использования на хозяйственно - бытовые нужды на вспомогательных объектах Предприятия. В неучтенные расходы входит недоучет и хищение воды. Реализация и полезный отпуск воды - относительно субъективная величина. Она зависит, в частности, от нормативов водопотребления,

**СХЕМА ВОДОСНАБЖЕНИЯ И ВОДООТВЕДЕНИЯ  
муниципального образования «Овстугское сельское поселение»**

---

расчетных значений. Кроме того, при массовой установке приборов учета воды, реализация имеет общую тенденцию к снижению, как за счет уменьшения реального водопотребления, так и всевозможных манипуляций с приборами. На практике одновременно с внедрением индивидуальных измерительных средств растет небаланс между результатами учета отпуска и потребления воды, который списывается на потери воды в распределительных сетях.

Определить общую величину потерь и соотношение ее составляющих на основе отчетных данных Предприятия практически невозможно, поскольку пока учитываются лишь незначительная часть используемой воды. При этом все, что не реализовывается и недосчитывается, также перекладывается на суммарные потери, величина которых достаточно высока. При этом сама вода не вытекает через повреждения на сетях и может разумно использоваться, но для Предприятия считается утерянной. Потери воды при транспортировке также возрастают за счет старения трубопроводов и закладываются в нормативы использования воды, равно как и неучтенные расходы воды на приборах учета.

### **3.2. Структурный баланс реализации питьевой и технической воды по группам абонентов.**

Количество воды отпущенной муниципальным образованием потребителям холодного водоснабжения с центральным водоснабжением за последние три года составляет:

| <b>№ п/п</b> | <b>Водоснабжающая организация</b> | <b>2012 г.<br/>тыс. м<sup>3</sup></b> | <b>2013 г.<br/>тыс. м<sup>3</sup></b> | <b>2014 г.<br/>тыс. м<sup>3</sup></b> |
|--------------|-----------------------------------|---------------------------------------|---------------------------------------|---------------------------------------|
| 1.           | МУП «Водоканал»/ СХПК «Овстуг»    | 57,66                                 | 32,11                                 | 49,16                                 |

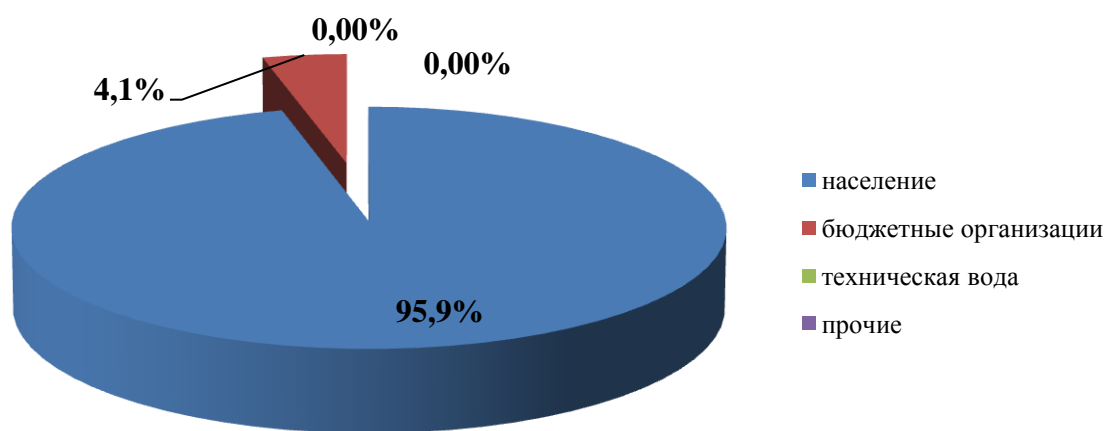


**СХЕМА ВОДОСНАБЖЕНИЯ И ВОДООТВЕДЕНИЯ  
муниципального образования «Овстугское сельское поселение»**

Водопотребление по группам абонентов:

| №           | Наименование                       | Единицы измерения | 2012 г. | 2013 г. | 2014 г. |
|-------------|------------------------------------|-------------------|---------|---------|---------|
| <b>1.</b>   | <b>Всего водоснабжение, в т.ч.</b> | тыс. куб.м.       | 57,66   | 32,11   | 49,16   |
| <b>1.1.</b> | <b>Питьевая вода в т.ч.</b>        | тыс. куб.м.       | 57,66   | 32,11   | 49,16   |
|             | <i>население</i>                   | тыс. куб.м.       | 55,3    | 30,86   | 47,17   |
|             | <i>бюджет</i>                      | тыс. куб.м.       | 2,36    | 1,25    | 2,02    |
|             | <i>прочие</i>                      | тыс. куб.м.       | -       | -       | -       |
| <b>3.</b>   | <b>Техническая вода</b>            | тыс. куб.м.       | -       | -       | -       |

*Структура соотношения подъема питьевой воды по группам абонентов за 2014 год*



**Заключение:** основным потребителем водоснабжения МО Овстугское сельское поселение является население, доля потребления составляет 95,9 %. Водоснабжение бюджетных организаций составляет 4,1 %.

**3.3. Резервы и дефициты производственных мощностей систем водоснабжения.**

| Водоснабжающая организация       | Протяженность, км.   | Наличие дефицита, резерва                       |
|----------------------------------|--|---|
| МУП «Водоканал»<br>СХПК «Овстуг» | Протяженность магистральных водопроводов водоснабжения: 15,35 км | дефицит по ресурсам отсутствует, имеется резерв |

### **3.4. Наличие коммерческих приборов учета населения, зданий и строений МО Овстугское сельское поселение.**

*Наличие коммерческих приборов учета зданий, строений.*

По состоянию на 01.01.2015 г. в МО всего количество потребителей по зданиям – 221.

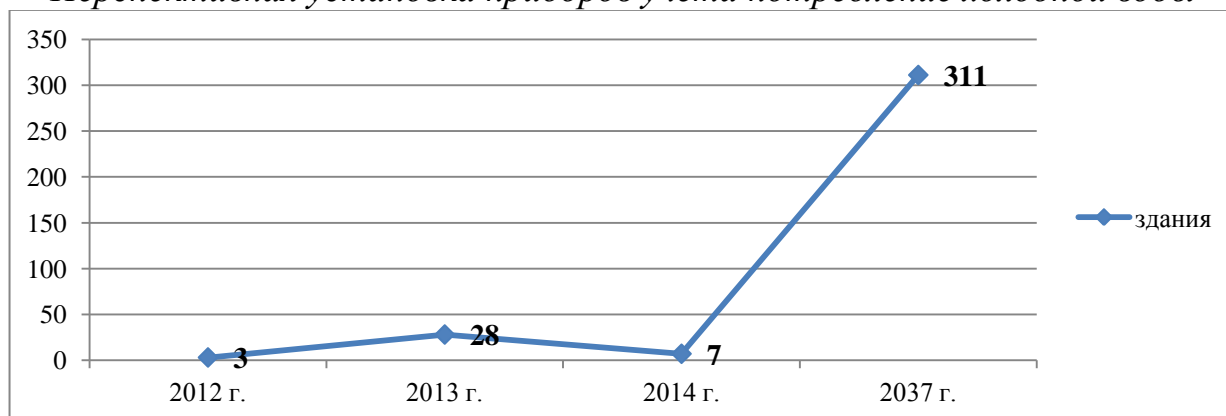
из них: 215 водопровод в жилых домах;

6 бюджетные организации;

98 домовладений пользуются шахтными колодцами.

| №  | Наличие приборов учета  | 2012г. | 2013г. | 2014г. | План установки до 2037 |
|----|---|--------|--------|--------|------------------------|
| 1. | Всего домов, в том числе из децентрализованного водоснабжения | 3      | 28     | 7      | 311                    |

*Перспективная установка приборов учета потребление холодной воды*



Согласно Федеральному закону от 23.11.2009 № 261 — ФЗ «Об энергосбережении и о повышении энергетической эффективности и о внесении изменений в отдельные законодательные акты Российской Федерации» до 1 января 2011 г. (ст. 13) производимые, передаваемые, потребляемые энергетические ресурсы подлежат обязательному учету с применением приборов учета используемых энергетических ресурсов.

Органы государственной власти, органы местного самоуправления обеспечивают завершение проведения мероприятий по оснащению зданий, строений, сооружений, используемых для размещения указанных органов,

находящихся в государственной или муниципальной собственности и введенных в эксплуатацию на день вступления в силу Закона № 261-ФЗ, приборами учета используемых воды, природного газа, тепловой энергии, электрической энергии, а также ввод установленных приборов учета в эксплуатацию.

**Заключение:** Расчеты за энергетические ресурсы должны осуществляться на основании данных о количественном значении энергетических ресурсов, потребленных, определенных при помощи приборов учета используемых энергетических ресурсов.

#### **3.4.1. Договорные отношения с потребителями и анализ действующих тарифов на водоснабжение.**

Договорные отношения водоснабжающих организаций с потребителями холодного водоснабжения регулируются заключенными договорами.

Потребители, у которых установлены приборы учета холодной воды, рассчитываются по показаниям данных приборов, остальные рассчитываются за потребленную воду по нормативу. Нормативы устанавливаются Управлением государственного регулирования тарифов Брянской области в соответствии со степенью благоустройства потребителей.

По состоянию на 01.01.2015 г. в МО всего количество из них:

215 водопровод в жилых домах;

6 бюджетные организации;

98 домовладений пользуются шахтными колодцами.

Тарифы на холодное и горячее водоснабжение и водоотведение устанавливаются Управлением государственного регулирования тарифов Брянской области.

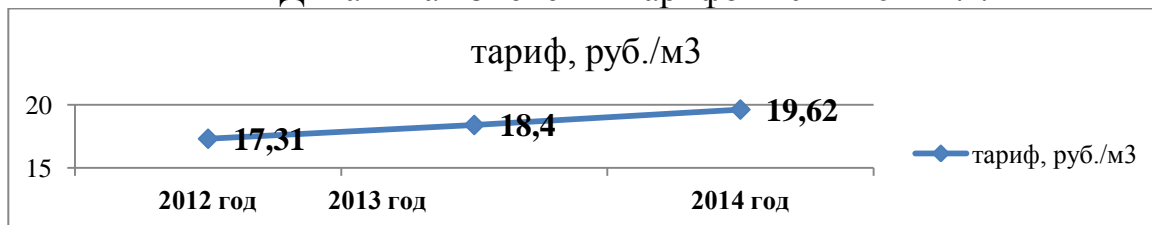
**СХЕМА ВОДОСНАБЖЕНИЯ И ВОДООТВЕДЕНИЯ  
муниципального образования «Овстугское сельское поселение»**

---

Анализ действующих тарифов на водоснабжение.

| Тариф, руб./м <sup>3</sup> | 2012 год | 2013 год | 2014 год |
|----------------------------|----------|----------|----------|
|                            | 17,31    | 18,4     | 19,62    |

Динамика изменения тарифов 2012-2014 г.г.



### 3.5. Заключительные положения по водоснабжению МО Овстугское СП.

1. Отбор воды осуществляется с помощью артезианских скважин, размещенных на территории муниципального образования Овстугское сельское поселение Жуковского района в трех населенных пунктах.

2. Объекты водопроводного хозяйства расположены в поселениях с. Овстуг, с. Речица, д. Неготино и находятся в хозяйственном ведении МУП «Водоканал» и СХПК «Овстуг».

3. Вода соответствует требованиям Сан ПиН 2.1.4.1074-01 «Питьевая вода. Гигиенические требования к качеству воды централизованных систем питьевого водоснабжения. Контроль качества».

4. Станции водоподготовки в муниципальном образовании Овстугское сельское поселение отсутствуют.

5. В целях снижения показателя содержания железа рекомендовано установить станции обезжелезивания на артезианских скважинах.

6. Основным потребителем водоснабжения МО Овстугское СП является население, доля потребления которого составляет 95,9 %.

7. Водопроводная сеть на территории поселения имеет не удовлетво-

рительное состояние (износ до 78%).

8. В настоящее время расчеты за потребление холодной воды потребителями, не оснащёнными приборами учета холодного водоснабжения, осуществляет согласно утвержденному нормативу потребления. Необходимо стимулирование потребителей к установке приборов учета холодного водоснабжения, так как расчеты должны осуществляться на основании данных о количественном значении энергетических ресурсов, потребленных, определенных при помощи приборов учета используемых энергетических ресурсов.

Данная схема водоснабжения и водоотведения предусматривает мероприятия по развитию систем инженерного оборудования сельского поселения, направленные на комплексное инженерное обеспечение жилых кварталов, модернизацию и реконструкцию устаревших инженерных коммуникаций и головных источников, внедрение политики ресурсосбережения.

Основной причиной неудовлетворительного состояния объектов водоснабжения является отсутствие или ненадлежащее содержание зон санитарной охраны. Зоны санитарной охраны (ЗСО) источников водоснабжения и водопроводных сооружений должны соответствовать нормам СанПиН 2.1.4.1110-02 «2.1.4. Питьевая вода и водоснабжение населенных мест. Зоны санитарной охраны источников водоснабжения и водопроводов питьевого назначения». ЗСО подземного источника устанавливается на расстоянии не менее 30 м от водозабора - при использовании защищенных подземных вод и на расстоянии не менее 50 м - при использовании недостаточно защищенных подземных вод. Все артезианские скважины МО Овстугское обеспечены зонами санитарной охраны.

Для обеспечения населения доброкачественной питьевой водой и в достаточных количествах разработана подпрограмма «Обеспечение населения Брянской области питьевой водой» (2009 – 2015 годы) долгосрочной целевой программы «Инженерное обустройство населённых пунктов Брянской области» (2009-2015 годы). Основной задачей подпрограммы является перевод водоснабжения населения вместо шахтных колодцев на централизованное из скважин или децентрализованное из трубчатых колодцев с водозабором из наиболее защищённых от загрязнения водоносных горизонтов.

### **3.6. Основные проблемы централизованных систем водоснабжения по СП**

В ходе проведения анализа существующей организации системы водоснабжения, выявлены следующие основные технические проблемы эксплуатации сетей и сооружений водоснабжения:

1. Отсутствие необходимого комплекса очистных сооружений (установок по обеззараживанию) на водопроводах, подающих потребителям воду.
2. Низкий уровень внедрения современных технологий водоочистки.
3. Потери воды в процессе транспортировки ее к местам потребления составляют 35,43 % от поднятой воды. Рекомендуемые данной схемой мероприятия помогут еще более сократить потери воды, как при транспортировке, так и за счет ее рационального использования: автоматизированный контроль на всех этапах производства, транспортировки и реализации воды.
4. Износ запорной арматуры, и как следствие, повышенные потери воды на собственные нужды станции.
5. Увеличение гидравлических нагрузок за счёт нового строительства.
6. Степень физического износа насосного оборудования.

#### **4. ПЕРСПЕКТИВНОЕ ПОТРЕБЛЕНИЕ КОММУНАЛЬНЫХ РЕСУРСОВ В СФЕРЕ ВОДОСНАБЖЕНИЯ.**

Большая часть жителей Овстугского сельского поселения обеспечена централизованным водоснабжением. Основным направлением дальнейшего развития системы водоснабжения МО будет: подключение потребителей, не имеющих централизованного водоснабжения, к водопроводной сети поселения, а также повышение надежности работы систем водоснабжения. Для этого необходимы следующие мероприятия: ежегодная очистка и дезинфекция водонапорных башен и водопроводных сетей, своевременное проведение ремонта и реконструкции объектов водоснабжения, замена, имеющих большой процент износа, водопроводных сетей и запорной арматуры.

Проектным решением предусмотрено обеспечение населения МО доброкачественной питьевой водой. Система хозяйственно-питьевого водоснабжения должна охватить всю жилую застройку сельского поселения.

В целях обеспечения санитарно-эпидемиологической надежности по защите водоносных горизонтов и водозаборных сооружений имеются зоны санитарной охраны. Граница первого пояса предусмотрена на расстоянии не менее 50 м. Санитарные мероприятия на территории зон выполняются в соответствии с требованиями СНиП 2.04.02-54 «Водоснабжение. Наружные сети и сооружения» (п.п. 10.31-10.37).

Нового строительства в МО за счет бюджетных средств не ведётся. Централизованными (или индивидуальными) системами водоснабжения обеспечиваются все объекты жилищно-коммунального сектора (ЖКС).

Расчетные объемы водопотребления, как и объемы сточных вод, определены исходя из степени благоустройства жилой застройки и

**СХЕМА ВОДОСНАБЖЕНИЯ И ВОДООТВЕДЕНИЯ  
муниципального образования «Овстугское сельское поселение»**

---

сохраняемого жилого фонда. При этом удельные нормы водопотребления принимаются равными нормам водоотведения в соответствии с требованиями СП 31.13330.2012 «Водоснабжение. Наружные сети и сооружения. Актуализированная редакция СНиП 2.04.02.-84\*».

Согласно СП 31.13330.2012 п.2.1., удельное водопотребление включает расходы воды на хозяйственно-питьевые и бытовые нужды в общественных зданиях. Полив не должен производиться водой из артезианских скважин, поэтому в расчете хозяйственно-питьевого водопотребления не учитывается. Воду на полив необходимо использовать из открытых источников.

В целом по поселению необходимо обеспечение всех потребителей населённых пунктов водой питьевого качества. В населенных пунктах возможны 2 варианта организации системы водоснабжения: централизованной - строительство водозаборных сооружений и водопроводных сетей в населенном пункте, и децентрализованной (индивидуальной) – строительство скважин, колодцев у каждого потребителя. Выбор варианта организации системы водоотведения в каждом конкретном населенном пункте определяется на последующих стадиях проектирования.

Развитие систем водоснабжения (централизованных или индивидуальных) решается в увязке со сроками нового строительства и реконструкции. Согласно генеральному плану МО предусмотрено выполнить следующие мероприятия:

- поэтапная реконструкция сохраняемых водопроводных сетей, с заменой на полимерные трубы в зависимости от степени износа и аварийности в с. Овстуг, с. Речица и д. Неготино;
- строительство локальных сетей водоснабжения;



**СХЕМА ВОДОСНАБЖЕНИЯ И ВОДООТВЕДЕНИЯ  
муниципального образования «Овстугское сельское поселение»**

---

– ревизия насосного хозяйства артезианских скважин с возможной заменой с учетом требуемых характеристик;

- водоснабжение ул. Луговой и ул. Сельской в с. Речица;

- строительство очистных сооружений в с. Овстуг и с. Речица.

\* Ориентировочная стоимость выполнение данных работ 8 млн. рублей.

Ориентировочная стоимость по строительству водоочистных сооружений составляет 15 млн. рублей.

Точная стоимость будет определена в проектно-сметной документации с учетом сроков выполнения работ.

*Для обеспечения водой намечаемых потребителей в районах нового строительства на перспективу предусматривается:*

- развитие и реконструкция существующих систем централизованного водоснабжения села с подключением сетей от новых площадок строительства к существующим сетям водоснабжения.

- рациональное использование существующих сетей и сооружений водоснабжения.

- обустройство зон санитарной охраны водозаборов и водопроводных сооружений на всех объектах, где их нет в настоящее время;

- строительство децентрализованных систем хозяйственно-бытовой канализации в населенных пунктах с небольшим количеством сточных вод, отводимых на локальные очистные установки;

- замена ветхих сетей;

- разработка и реализация схемы водоснабжения на населенный пункт.

Данной схемой водоснабжения и водоотведения предусмотрены следующие мероприятия, направленные на перспективное развитие водоснабжения в МО Овстугское сельское поселение:

**СХЕМА ВОДОСНАБЖЕНИЯ И ВОДООТВЕДЕНИЯ  
муниципального образования «Овстугское сельское поселение»**

---

- очистка и дезинфекция всех водонапорных башен сельского поселения;
- очистка и дезинфекция всех водопроводных сетей;
- замена водопроводных сетей, отработавших свой нормативный срок;
- строительство новых водопроводных сетей с подключением к существующим водоводам
- ликвидация утечек, ремонт и применение более совершенной арматуры, установка счетчиков потребления воды;
- обеспечение высокого уровня очистки воды в бюджетных учреждениях МО
- оснащение водозаборов системами обеззараживания воды, а также совершенствование технологий водоподготовки, применение новых высокоэффективных обеззараживающих веществ.

В целях предохранения источников водоснабжения от возможного загрязнения предусматривать:

- осуществление контроля качества питьевой воды, и внедрение современной технологии очистки воды;
- обустройство новых и приведение в соответствие существующих зон санитарной охраны водозаборов и водопроводов хозяйственно-питьевого назначения.

#### **4.1. Прогнозный баланс водоснабжения и потребления питьевой воды.**

Расходы воды соц. культ. быта и учреждений приняты (10 % от жилой застройки) по данным существующего водоснабжения и с ростом на 2 % на расчетный срок.

Расчетные объемы водопотребления в сельских населенных пунктах

**СХЕМА ВОДОСНАБЖЕНИЯ И ВОДООТВЕДЕНИЯ  
муниципального образования «Овстугское сельское поселение»**

| Населенный пункт   | Тип застройки                  | Ед. измер. | Кол-во | Норма СНиП 2.04.01-85* | Расход холодной воды, м <sup>3</sup> /сут | Расход горячей воды, м <sup>3</sup> /сут | Общий, м <sup>3</sup> /сут |
|--|--------------------------------|------------|--------|------------------------|---|--|----------------------------|
| Расчетный периодреализации схемы водоснабжения и водоотведения |                                |            |        |                        |   |  |                            |
| с. Овстуг  | индивидуальная жилая застройка | человек    | 656    | 250                    | 164,0                                     | ----                                     | 164,0                      |
| с. Речица  | индивидуальная жилая застройка | человек    | 462    | 250                    | 115,5                                     | ----                                     | 115,5                      |
| д. Неготино  | индивидуальная жилая застройка | человек    | 32     | 250                    | 8,0                                       | ----                                     | 8,0                        |
| Объекты соц. культ. быта (10 % от жилой застройки)             |                                |            |        |                        |   | ---                                      | 29,0                       |
|  | Итого                          |            |        |                        | <b>287,5</b>                              |  | <b>316,5</b>               |

При расчете перспективной потребности в питьевой воде до расчетного срока - 2037 года применяются следующие показатели:

1. Прогнозное увеличение / уменьшение численности населения в МО;
2. Прогнозное водопотребление потребителями МО.

*Прогнозное увеличение/уменьшение численности населения, пользующегося услугами централизованного водоснабжения в МО:*

| №  | Населенный пункт | Планируемое увеличение/уменьшение численности населения, % |
|----|------------------|--|
| 1. | с. Овстуг        | -2,5   |
| 2. | с. Речица        | -3,3   |
| 3. | д. Неготино      | -20,0  |

Согласно расчетам перспективное водопотребление до 2037 года по поселениям с централизованным водоснабжением составит 316,5 м<sup>3</sup>/сут.:

– бюджетными учреждениями и прочим потребителями –1,0 м<sup>3</sup>/сут.

Всего по Овстугскому СП водопотребление составит 317,5 м<sup>3</sup>/сут.

Согласно СП131.13330.2012 удельное водопотребление включает расходы воды на хозяйственно-питьевые и бытовые нужды населения и в общественных зданиях. Полив не должен производиться водой, поднятой артезианскими скважинами, поэтому в расчете хозяйственно-питьевого водопотребления не учитывается. Вода на полив должна использоваться из открытых источников.

**СХЕМА ВОДОСНАБЖЕНИЯ И ВОДООТВЕДЕНИЯ  
муниципального образования «Овстугское сельское поселение»**

---

Анализ производительности действующих скважин и объемов перспективного потребления питьевой воды до 2037 года показывает, что имеется резерв водоснабжения в населенных пунктах: с. Овстуг, с. Речица и д. Неготино.

| №   | Показатели  | Единица<br>изм-ния | Расчетный<br>срок до 2037 г. |
|-----|---|--------------------|------------------------------|
| 1.  | Водоснабжение                                     | куб.м/сут.         | 316,5                        |
| 1.1 | Водопотребление – всего                           | куб.м/сут.         | 287,5                        |
|     | в том числе на хозяйственно-питьевые нужды        | куб.м/сут.         | 185,5                        |
| 1.2 | Производительность водозаборных сооружений 2014 г | куб.м/сут.         | 280                          |
|     | в том числе водозаборов подземных вод             | куб.м/сут.         | 280                          |

Фактическая производительность артезианских скважин по показателям 2014 года составляет 280 м<sup>3</sup>/сут. С учетом проектной величины производительности артезианских скважин - 960 м<sup>3</sup>/сут. данных объемов мощностей водозаборных сооружений достаточно для бесперебойного обеспечения потребителей к 2037 г. по Овстугскому СП.

## **5. ПРЕДЛОЖЕНИЯ ПО СТРОИТЕЛЬСТВУ, РЕКОНСТРУКЦИИ И МОДЕРНИЗАЦИИ ОБЪЕКТОВ СИСТЕМЫ ВОДОСНАБЖЕНИЯ**

Муниципальное образование – Овстугское сельское поселение участвует в долгосрочной целевой программе «Инженерное обустройство населённых пунктов Брянской области» (2009-2015 годы), целью которой является улучшение социальных условий жизни населения, в первую очередь сельских населённых пунктов, а также в подпрограммах «Газификация Брянской области» (2009 – 2015 годы), «Перевод отопления учреждений и организаций социально-культурной сферы населённых пунктов Брянской области на природный газ» (2009 – 2015 годы), «Обеспечение населения Брянской области питьевой водой» (2009 – 2015 годы), разработанных департаментом по строительству Брянской области.

На территории Овстугского сельского поселения также реализуется долгосрочная целевая программа «Энергосбережение Брянской области» (2011 – 2015 годы), основным разработчиком которой является департамент топливно-энергетического комплекса и жилищно-коммунального хозяйства Брянской области, а так же Федеральная целевая программа "Чистая вода" на 2011 - 2017 годы, утвержденная Постановлением Правительства РФ № 1092 от 22.12.2010.

Развитие систем водоснабжения (централизованных или индивидуальных) решается в увязке со сроками нового строительства и реконструкции:

1. Поэтапная реконструкция сохраняемых водопроводных сетей в д. с. Овстуг, с. Речица и д. Неготино с заменой на полимерные трубы в зависимости от степени износа и аварийности.
2. Водоснабжение ул. Луговой и ул. Сельской в с. Речица.

**СХЕМА ВОДОСНАБЖЕНИЯ И ВОДООТВЕДЕНИЯ  
муниципального образования «Овстугское сельское поселение»**

---

На перспективу предусматривается:

1. Строительство локальных сетей водоснабжения
1. Строительство очистных сооружений в с. Овстуг и с. Речица.
2. Прокладка канализационных сетей.

Ориентировочная стоимость выполнение работ по водопроводным сетям составит 8 млн. рублей. Ориентировочная стоимость по строительству водоочистных сооружений составляет 15 млн. рублей.

Ориентировочная стоимость выполнение данных работ на 1,0 км канализационной сети составляет 0,8 млн. рублей.

Точная стоимость будет определена в ПСД с учетом сроков выполнения работ

*Для дальнейшего повышения надежности системы водоотведения по сельскому поселению необходимо:*

- создание современной коммунальной инфраструктуры сельского поселения.
- улучшение экологической ситуации на территории муниципального образования Овстугское сельское поселение Брянской области.
- разработка мероприятий по сокращению сбросов сточных вод за счет их повторного использования.
- строительство очистных сооружений в с. Овстуг и с. Речица.
- обеспечение жителей поселения компактными биологическими очистными установками.
- строительство новых сливных станций для вывоза стоков из неканализированной застройки.
- разработка и реализация схемы водоотведения по Овстугскому СП.

**СХЕМА ВОДОСНАБЖЕНИЯ И ВОДООТВЕДЕНИЯ  
муниципального образования «Овстугское сельское поселение»**

---

*Для дальнейшего повышения надежности системы водоснабжения поселений необходимо:*

1. Рациональное использование существующих сетей и сооружений водоснабжения.
2. Проведение технико-экономического анализа вариантов водоснабжения для каждого населенного пункта с целью определения оптимальной схемы (устройство совместной или отдельной системы водоснабжения рассматриваемого населенного пункта и других вблизи расположенных населенных пунктов, либо индивидуальных систем водоснабжения) и минимизации затрат на строительство, а также эксплуатацию.
3. Реализация схем водоснабжения в населенных пунктах.
4. Установка СУЗов (станция управления и защиты) на водонапорных башнях

Данное мероприятие позволит обеспечить:

- отключение электродвигателя при обрыве любой из 3-х фаз;
- отключение электродвигателя при перегрузке по току (в одной или в трех фазах);
- отключение электродвигателя при отсутствии воды в скважине;
- световую сигнализацию перегрузки по току, неполно фазного режима работы, режима «сухого хода», пониженного напряжения и включенного состояния электродвигателя, а в автоматическом режиме уровень воды в накопительной емкости (относительно датчиков уровней).
- восстановление режима работы после прекращения аварийного воздействия, время задержки включения регулируется.
- индикацию потребляемого тока в одной из фаз электродвигателя.

## **6. ЭКОЛОГИЧЕСКИЕ АСПЕКТЫ МЕРОПРИЯТИЙ ПО СТРОИТЕЛЬСТВУ И РЕКОНСТРУКЦИИ ОБЪЕКТОВ СИСТЕМЫ ВОДОСНАБЖЕНИЯ**

Эффективная работа системы водоснабжения является важнейшей составляющей санитарного и экологического благополучия поселения. В условиях экономии воды и ежегодного сокращения объемов водопотребления приоритетными направлениями развития системы водоснабжения являются повышение качества воды и надежности работы сетей и сооружений. Замена ветхих и аварийных водоводов позволит сократить объемы потерь воды, что повлечет за собой более рациональное использование водных ресурсов.

Необходимо реализовать следующие мероприятия:

- 1.- реконструкция существующих водопроводных сетей, учитывая степень их технического и физического износа;
- 2.- ограничение хозяйственной деятельности в пределах водоохраных зон (ВЗ) и прибрежных защитных полос (ПЗП), соблюдение законодательного регламента в ВЗ и ПЗП в соответствии с требованиями Водного кодекса Российской Федерации;
- 3.- ограничение хозяйственной деятельности в пределах зон санитарной охраны (ЗСО) источников водоснабжения, соблюдение законодательного регламента в ЗСО;
- 4.- реконструкция водоохраных зон и их благоустройство.

Охранная зона – территория с особыми условиями использования, которая устанавливается в порядке, определенном Правительством Российской Федерации, вокруг объектов инженерной, транспортной и иных инфраструктур в целях обеспечения охраны окружающей природной среды, нормальных условий эксплуатации таких объектов и исключения возможности их повреждения.



## **7. ТЕХНИКО-ЭКОНОМИЧЕСКОЕ СОСТОЯНИЕ ЦЕНТРАЛИЗОВАННОЙ СИСТЕМЫ ВОДООТВЕДЕНИЯ**

### **7.1. Существующее положение в сфере водоотведения муниципального образования Овстугское сельское поселение.**

Система централизованного водоотведения канализационных стоков в МО Овстугское сельское поселение имеется в с. Овстуг. Процент оборудования жилых помещений системой канализации по поселению низок, и составляет не более 40%.

Жилые дома частной застройки поселения, не имеющие систем водоснабжения и канализации оборудуются надворными уборными с бетонными выгребными с очисткой их ассенизационными машинами.

Основным источником загрязнения водоемов являются неочищенные сточные воды населенных пунктов и поверхностные стоки. Особую опасность представляют неорганизованный сбор и сток отходов ферм, поверхностные воды не канализованных поселений.

В общем объеме сточных вод основная доля приходится на предприятия жилищно-коммунального хозяйства. Ливневые и талые стоки с водосборной площади практически нигде не очищаются и ухудшают качество воды не меньше, чем промышленные и хозяйственно-бытовые стоки.

### **7.2. Структура сбора и очистки сточных вод поселения.**

Система централизованной канализации в МО Овстугское сельское поселение имеется в с. Овстуг. Нечистоты от жилой застройки по канализационным сетям сливаются на поля фильтрации.

Удаление сточных вод в населенных пунктах не обеспеченных централизованной канализацией, происходит в выгребные ямы. Вывоз

**СХЕМА ВОДОСНАБЖЕНИЯ И ВОДООТВЕДЕНИЯ  
муниципального образования «Овстугское сельское поселение»**

---

нечистот производится специальным автотранспортом на места, удаленные от жилой застройки.

Наличие канализационных насосных станций – 2 шт., которые требуют капитального ремонта с заменой оборудования.

Общий объем водоотведения сточных вод в с. Овстуг составляет 65 тыс. м<sup>3</sup>/год. Сбрасываемые стоки не проходят достаточной очистки.

*Характеристика сетей водоотведения*

| Диаметр водопровода, мм | Протяженность, км | Материал труб |
|-------------------------|-------------------|---------------|
| Ду 100                  | 2,761             | Чугун/ПВХ     |

### 7.3. Характеристика канализационных очистных сооружений.

Централизованная система очистки канализационных стоков в МО Овстугское сельское поселение отсутствует.

### 7.4. Баланс производительности очистных сооружений и притока сточных вод.

Централизованная система очистки канализационных стоков в МО Овстугское сельское поселение отсутствует.

### 7.5. Резервы и дефициты системы водоотведения поселения

| Населенный пункт | Протяженность                                      | Наличие дефицита, резерва                           |
|------------------|--|---|
| с. Овстуг        | Протяженность магистральных водопроводов: 2,761 км | дефицит по ресурсам отсутствует.<br>Имеется резерв. |

Необходимо строительства очистных сооружений в с. Овстуг и с. Речица.

Это позволит существенно улучшить санитарно-экологическое состояние в МО Овстугское сельское поселение.

#### **7.6. Безопасность и надежность систем водоотведения поселения.**

Надежная и эффективная работа системы водоотведения является одной из важнейших составляющих санитарного и экологического благополучия поселения. В условиях экономии воды и ежегодного сокращения объемов водопотребления и водоотведения приоритетными направлениями развития системы водоотведения являются повышение качества очистки воды и надежности работы сетей и сооружений. Проведение комплекса мероприятий по строительству и реконструкции очистных сооружений, канализационных насосных станций, напорных и самотечных коллекторов позволит значительно снизить риск возникновения аварийных ситуаций.

#### **7.7. Управляемость систем водоотведения поселения**

Для выявления реальных потерь в сетях и их снижения необходимо продолжать работы по оборудованию узлов учета расхода воды и стоков, наладить систему учета водоотведения по всем абонентам. Управление системами водоотведения является на текущий момент одной из самой приоритетных задач для предприятий, в технологических циклах которых значительную роль играет вода. В первую очередь это связано с оптимизацией затрат, с повышением тарифов на воду, ужесточением федерального водного законодательства, истощением водных запасов, неблагоприятной экологической обстановкой. В зависимости от целей и задач, специфики деятельности предприятия, состояния инженерных сетей

выбирается именно то решение по реализации систем в водоотведении, которое оптимально удовлетворяет потребностям потребителя. В целях совершенствования системы управления водоотведения необходима организация приборного учета расхода и контроля качества воды, обеспечение оперативного контроля объемов забора и объемов сброса воды, их влияние на нагрузку на инженерные сети.

#### **7.8. Воздействие на окружающую среду.**

Централизованная система очистки канализационных стоков в МО Овстугское сельское поселение отсутствует.

#### **7.9. Перспективные расчетные расходы сточных вод.**

Хозяйственно-бытовая канализация предусмотрена централизованной с отводом стоков в местные септики и емкости. В перспективе в с. Овстуг и с. Речица требуется строительство очистных сооружений и сбросом очищенных вод на поля фильтрации.

Общая принципиальная схема канализации поселения сохраняется и предусматривается дальнейшее развитие канализационных сетей и сооружений для приема сточных вод от жилой застройки, всех предприятий и коммунально-складских организаций и отведения их на построенные очистные сооружения в с. Овстуг и с. Речица. Производственные сточные воды предприятий перед сбросом в поселковую канализационную сеть должны проходить предварительную очистку на локальных сооружениях, обеспечивающих их нормативное качество в соответствии с современными требованиями.

**СХЕМА ВОДОСНАБЖЕНИЯ И ВОДООТВЕДЕНИЯ  
муниципального образования «Овстугское сельское поселение»**

---

При строительстве новых и реконструкции существующих сетей канализации рекомендуется применять:

- ✓ для самотечных трубопроводов – пластмассовые трубы;
- ✓ для напорных трубопроводов – напорные пластмассовые трубы.

Мероприятия по созданию и развитию системы водоотведения направлены на улучшение условий проживания населения, минимизацию негативного воздействия предприятий и производств на окружающую природную среду, снижение загрязнения водного бассейна и почв.

В случае перевода всех потребителей на централизованную систему канализации до 2037 года необходимо строительства очистных сооружений. Следовательно, развитие и увеличение мощности систем отвода хозяйственно-бытовых сточных вод (централизованных или локальных) необходимо решать в увязке со сроками нового строительства и реконструкции.

Расчет объемов сточных вод на период реализации Схемы ВиВ.

| Населенный пункт  | Тип застройки                  | Ед. измер. | Кол-во | Норма СНиП 2.04.01-85* | Расход холодной воды, м <sup>3</sup> /сут | Расход горячей воды, м <sup>3</sup> /сут | Общий, м <sup>3</sup> /сут |
|---|--------------------------------|------------|--------|------------------------|---|--|----------------------------|
| Расчетный период реализации схемы водоснабжения и водоотведения |                                |            |        |                        |   |  |                            |
| с. Овстуг   | индивидуальная жилая застройка | человек    | 656    | 250                    | 164                                       | ----                                     | 164                        |
| с. Речица   | индивидуальная жилая застройка | человек    | 462    | 250                    | 115,5                                     |  | 115,5                      |
| Объекты соц. культ. быта (10 % от жилой застройки)              |                                |            |        |                        |   | ---                                      | 28,0                       |
| <b>Итого</b>  |                                |            |        |                        | <b>279,5</b>                              |  | <b>307,5</b>               |

### **7.10. Предложения по строительству, реконструкции и модернизации объектов систем водоотведения.**

На перспективу предусматривается:

**СХЕМА ВОДОСНАБЖЕНИЯ И ВОДООТВЕДЕНИЯ  
муниципального образования «Овстугское сельское поселение»**

---

1. Строительство водопроводных очистных сооружений, производительностью 200 м<sup>3</sup>/сут. и сетей канализации в с. Овстуг.
2. Строительство водопроводных очистных сооружений, производительностью 120 м<sup>3</sup>/сут. и сетей канализации в с. Речица.
3. Реконструкция и строительство новых канализационных сетей
4. Обеспечение жителей поселения компактными биологическими очистными установками
5. Строительство новых сливных станций для вывоза стоков из не канализированной застройки
6. Решение вопросов по утилизации канализационных стоков в сельском хозяйстве.

Ориентировочная стоимость строительства очистных сооружений в с. Овстуг и с. Речица с учетом разработки ПСД составит 15 млн. рублей.

Точная стоимость определяется в ПСД с учетом времени выполнения работ.

#### **7.11. Экологические аспекты мероприятий по строительству и реконструкции объектов системы водоотведения и очистки сточных вод.**

Применение современных водосберегающих технологий производства, введения систем оборотного водоснабжения на промышленных предприятиях, повторного и последовательного использования воды, создания бессточных производств позволит сократить водопотребление промышленных объектов, снизив, таким образом, нагрузку на очистные сооружения.

Разработанные мероприятия по созданию и развитию системы водоотведения направлены на улучшение условий проживания населения, минимизацию негативного воздействия предприятий и производств на

**СХЕМА ВОДОСНАБЖЕНИЯ И ВОДООТВЕДЕНИЯ  
муниципального образования «Овстугское сельское поселение»**

---

окружающую природную среду, снижение загрязнения водного бассейна и почв.

Предусмотрено:

- строительство водопроводных очистных сооружений, производительностью 200 м<sup>3</sup>/сут. и сетей канализации в с. Овстуг.
- строительство водопроводных очистных сооружений, производительностью 120 м<sup>3</sup>/сут. и сетей канализации в с. Речица.
- реконструкция и строительство новых канализационных сетей
- обеспечение жителей поселения компактными биологическими очистными установками
- строительство новых сливных станций для вывоза стоков из не канализированной застройки
- решение вопросов по утилизации канализационных стоков в сельском хозяйстве.

Развитие систем отвода хозяйственно-бытовых сточных вод (централизованных или локальных) решается в увязке со сроками нового строительства и реконструкции.

## **8. ОПРЕДЕЛЕНИЕ ОРИЕНТИРОВОЧНОЙ СТОИМОСТИ СТРОИТЕЛЬСТВА НОВЫХ СООРУЖЕНИЙ И ЗАМЕНЫ ИНЖЕНЕРНЫХ КОММУНАКАЦИЙ.**

Сметная стоимость в текущих ценах – это стоимость мероприятия в ценах того года, в котором планируется его проведение, и складывается из всех затрат на строительство с учетом всех вышеперечисленных составляющих.

Определение стоимости на разных этапах проектирования должно осуществляться различными методиками. На пред проектной стадии при обосновании инвестиций определяется предварительная (расчетная) стоимость строительства. Проекта на данной стадии еще нет, поэтому она составляется по предельно укрупненным показателям. При отсутствии таких показателей используются данные о стоимости объектов-аналогов. При разработке рабочей документации на объекты капитального строительства необходимо уточнение стоимости путем составления проектно-сметной документации по единичным расценкам. Стоимость устанавливается на каждой стадии проектирования, в связи, с чем обеспечивается поэтапная ее детализация и уточнение.

При планировании нового строительства или расширения существующих сетей водоснабжения и водоотведения, в соответствии с Генпланом Овстугского сельского поселения, рекомендуется Администрации поселения разработать инвестиционную программу, в которой будут отображены виды производимых работ и их стоимость. Стоимость устанавливается на каждой стадии проектирования, в связи, с чем обеспечивается поэтапная ее детализация и уточнение.



**СХЕМА ВОДОСНАБЖЕНИЯ И ВОДООТВЕДЕНИЯ  
муниципального образования «Овстугское сельское поселение»**

---

Ориентировочная стоимость выполнение работ по водопроводным сетям составит 8 млн. рублей. Ориентировочная стоимость по строительству водоочистных сооружений в с. Овстуг и с. Речица составляет 15 млн. рублей. Ориентировочная стоимость выполнение работ на 1,0 км канализационной сети составляет 0,8 млн. рублей.

Точная стоимость определяется в проектно-сметной документации с учетом времени выполнения работ.

## **9. РЕКОМЕНДАЦИИ ПО ЭНЕРГОСБЕРЕЖЕНИЮ В СФЕРЕ ВОДОСНАБЖЕНИЯ И ВОДООТВЕДЕНИЯ.**

Планомерное снижение потерь воды, как производительных, так и непроизводительных, является основной задачей организаций водопроводно-канализационного хозяйства. К таким потерям относятся собственные нужды предприятий водопроводно-канализационного хозяйства (расходы воды на профилактическое обслуживание водопроводных и канализационных сетей, дезинфекцию и промывку технологических сооружений и утечки из них и т. п.), утечки воды из городской водопроводной сети и самовольное подключение к городским сетям и др.

Для повышения надежности трубопроводов и сокращения потерь воды на водопроводных сетях проводятся такие мероприятия, как использование перспективных бестраншейных технологий восстановления и прокладки, электрохимическая защита стального трубопровода, внедрение современной запорно-регулирующей и предохранительной арматуры, оптимизация режимов работы системы водоснабжения, внедрение автоматизированной информационной системы.

На осуществление мало затратных, а тем более без затратных энергосберегающих мероприятий, не требуется существенных вложений. Они окупаются в течение нескольких месяцев вследствие снижения эксплуатационных расходов.

### **9.1. Беззатратные и мало затратные мероприятия.**

1. Соблюдение правил эксплуатации систем водоснабжения и канализации и применяемого в них оборудования. Эти правила предусматривают своевременное проведение планово-предупредительных ремонтов, замену набивки и подтяжку уплотнений насосов, вентилях и задвижек, замену неисправной арматуры, устранение утечек и т.д.
2. Замена асбестографитовых уплотнений насосов уплотнениями на основе тефлона, обеспечивающих увеличение срока эксплуатации в среднем в 6 раз. Затраты окупаются в течение не более 6 месяцев.

### **9.2. Среднезатратные энергосберегающие мероприятия.**

Это мероприятия, затраты на проведение которых окупаются за 2-3 года. К ним относят:

**1. Обеспечение экономичных режимов эксплуатации насосов.** Для реализации энергосберегающих мероприятий по обеспечению экономичных режимов эксплуатации насосов рекомендуется следующее:

- замена группы малопроизводительных насосов более производительными;
- замена насоса, гидравлическая характеристика сети которого не соответствует его паспортным данным;
- повышение КПД насосов до их паспортных значений путем установки новых уплотнений в сочетании с тщательной балансировкой рабочих колес;
- при отсутствии регулятора частоты регулирование производительности насосной установки или станции может выполняться не только с помощью дроссельных заслонок (задвижек или вентилях и т.п.), но и путем ступенчатого включения-выключения параллельно установленных насосов меньшей производительности;

- в системах водоснабжения с насосными агрегатами, рассчитанными на максимальное потребление воды при максимальном напоре, целесообразно устанавливать емкости-накопители (аккумуляторы) воды на высоте требуемого напора с устройством автоматического отключения насосного агрегата при заполнении емкости водой.

**2. Изменение диаметра трубопроводов, применение труб из полимерных материалов, принципиальное изменение схемы конструктивного исполнения систем водоснабжения и водоотведения.**

При увеличении диаметра трубы на 50% потери от трения жидкости можно уменьшить на 75%. Аналогичного результата при решении задач энергосбережения в водоснабжении удастся добиться заменой труб из традиционных материалов на трубы из полимеров, отличающихся значительно меньшей шероховатостью. В результате такой замены срок службы сетей увеличивается с 3-10 до 30 лет и более. Кроме этого, гидравлическое сопротивление и затраты мощности на привод насосов при том же диаметре трубопровода и неизменном расходе воды снижаются примерно на 25 %.

**3. Борьба с отложениями в системах водоснабжения и водоотведения** проводится как механическим, так и химическим способами и требует остановки сетей на ремонт. В настоящее время созданы и начали широко внедряться в системах отопления, горячего и обратного водоснабжения дешевые автономные автоматизированные установки для обработки воды присадками типа «комплексонов», которые после добавления их в малых дозах (около 0,6 г/м<sup>3</sup>) в подпитывающую воду, не меняя жесткости воды, препятствуют образованию отложений.

**4. Устранение утечек воды.** Локализация мест этих утечек трудоемка и требует применения специальных акустических течеискателей, улавливающих звуковые колебания струй в местах повреждения системы.

Эффективным средством выявления утечек является оснащение вводов в здания счетчиками холодной воды.

**5. Организация учета водопотребления.** Проводится во избежание неконтролируемых технологических потерь воды.

**6. Диспетчеризация и АСУ** в сочетании с применением частотно регулируемых электроприводов, позволяет значительно повысить энергосбережение в водоснабжении и канализации за счет оптимизации режимов эксплуатации систем и более оперативного, точного определения утечек.

**7. Стимулирование заинтересованности населения и персонала предприятий в энергосберегающих мероприятиях по экономии воды и тепла.** Оснащение квартир узлами учета, введение оплаты за воду и тепло по фактическому расходу будет способствовать большей заинтересованности в энерго- и тепло сбережении.

### **9.3. Замена водонапорных башен на станции управления.**

Автоматическое регулирование расхода и давления в гидро системе за счет применения автоматизированной системы управления скважинным насосом - современное энерго эффективное и технологичное решение, при котором обеспечивается постоянное поддержание давления в системе водоснабжения.

Стоимость станции управления меньше затрат на реконструкцию старой и существенно меньше затрат на демонтаж старой, строительство или

## СХЕМА ВОДОСНАБЖЕНИЯ И ВОДООТВЕДЕНИЯ муниципального образования «Овстугское сельское поселение»

---

покупку, транспортировку, монтаж и ввод в эксплуатацию новой водонапорной башни.

Эксплуатация станции управления не требует обслуживающего персонала и состоит из профилактических осмотров.

Недостатки эксплуатации водонапорных башен и замены вышедших из строя башен на новые:

1. Уменьшение водопотребления в зимнее время приводит к замерзанию воды в водонапорной башне.

2. Отказ автоматики водонапорной башни в зимнее время приводит к замерзанию переливающейся жидкости, что, в свою очередь, приводит к разрушению конструкции и падению водонапорной башни.

3. Отказ автоматики водонапорной башни в летнее время приводит к переливу и подтоплению фундамента, что приводит к отклонению башни от вертикали и к падению.



4. Конструкция водонапорной башни имеет большую парусность и её устойчивость зависит от напора ветра. Для станции управления, стоящей в контейнере, кирпичном здании или даже в деревянном сарае сила ветра не имеет значения.

5. Грунты для установки башни должны быть однородные не просадочные.

6. Применение водонапорной башни не дает возможности регулировать давление, которое непостоянно и ограничено высотой башни.

7. Высокая стоимость и сложность обслуживания башни: периодической окраски, очистки и дезинфекции (1 раз в 2 года), ремонта и восстановления

**СХЕМА ВОДОСНАБЖЕНИЯ И ВОДООТВЕДЕНИЯ  
муниципального образования «Овстугское сельское поселение»**

---

конструкции водонапорной башни. Емкость башни из-за коррозии рано или поздно теряет герметичность, что приводит к большим потерям воды и необходимости устранения протечек.

8. Появление ржавчины, попадающей в воду, сильно ухудшает ее качество.

9. Резервный запас воды в башне, как правило, не обеспечивает достаточное количество воды для надежного тушения пожаров и бесперебойного аварийного водоснабжения.

Стоимость станции составляет порядка 250 тыс. руб. в ценах 2013 года по проектам объектов-аналогов путем мониторинга цен Центрального региона РФ.

Без башенное водоснабжение - современное решение в водоснабжении муниципальных образований и хозяйственных объектов.

Преимущества внедрения станции управления вместо водонапорной башни:

1. Быстрота монтажа и ввода в эксплуатацию, высокая надежность и большой ресурс станции управления. Запуск станции осуществляется в течении нескольких часов.

2. Низкая стоимость эксплуатации станции управления. Снижение капитальных, эксплуатационных и ремонтных расходов, связанных с установкой или заменой, обслуживанием и восстановлением конструкции водонапорной башни.

Эксплуатация СУ не требует обслуживающего персонала и состоит из профилактических осмотров.



3. Стабильность создаваемого давления в системе за счет автоматического регулирования производительности погружного насоса в зависимости от расхода воды. Постоянно поддерживается установленное значение давления в системе водоснабжения.

4. Часто в системах водоснабжения муниципальных образований требуется снизить давление в системе, особенно при сильном износе старых трубопроводов. Снижение давления в магистрали позволяет уменьшить вероятность прорыва трубопровода и увеличить межремонтный интервал.

5. При увеличении этажности застроек, станция управления позволяет легко увеличить давление в системе. Тем самым обеспечивается подача воды на верхние этажи потребителям.

6. Компактность размещения станции управления: все необходимое оборудование может быть смонтировано в обычном помещении, контейнере, сарае.

7. Повышенная надежность оборудования, в том числе в зимний период вне зависимости от расхода воды. Практика работы станций управления в различных регионах России доказала, что оборудование, используемое в станции очень надёжное.

8. Повышение ресурса погружного насоса в 2-3 раза за счет исключения пусковых токов, снижения нагрузки на его опорные подшипники, исключения гидравлических ударов, плавного регулирования, плавного пуска и останова.

Для любого насосного агрегата прямой пуск на сеть связан с электрическими и механическими перегрузками.

При работе от станции управления электродвигатель насоса разгоняется плавно до рабочей скорости и не испытывает перегрузок. Это



позволяет уменьшить дорогостоящие и трудоёмкие затраты, связанные с заменой или ремонтом погружных насосов.

9. Современная и надёжная система защит насосного агрегата. Станция управления контролирует параметры электрической сети и защищает электродвигатель насоса от обрыва, перекоса фаз, межфазного замыкания и замыкания фазы на землю.

Так же осуществляется защита насосного агрегата от работы с перегрузкой или завышенными токами. Это также позволяет уменьшить дорогостоящие и трудоёмкие затраты, связанные с заменой насосных агрегатов.

10. Экономия электроэнергии до 30-40%, учет различных суточных и сезонных режимов работы. При прямом пуске от сети двигатель испытывает 7-10 кратные перегрузки по току. Этот процесс хоть и длится недолго, но при частом включении и выключении насосного агрегата через автоматику водонапорной башни расходы электроэнергии значительно увеличиваются. Экономия доказана при использовании станции управления на объектах водоканалов и муниципальных образований.

При работе от преобразователя частоты электродвигатель разгоняется плавно от нулевой скорости до необходимой рабочей, которая, как правило, меньше номинальной. Потребление мощности при этом существенно меньше номинальной мощности электродвигателя и практически равно нулю при отсутствии водоразбора.

11. Снижение потерь питьевой воды в башне и трубопроводе до 30 %. При работе насоса от преобразователя частоты происходит плавный разгон электродвигателя. Это исключает гидроудар, что ведёт в свою очередь к увеличению срока службы трубопроводов. Большинство потерь воды связано с отказом автоматики башни - переливом, износом башни и трубопроводов -

**СХЕМА ВОДОСНАБЖЕНИЯ И ВОДООТВЕДЕНИЯ  
муниципального образования «Овстугское сельское поселение»**

---

протечками. В данном случае увеличивается срок эксплуатации трубопроводов и уменьшаются затраты на устранение аварий.

12. Возможность интеграции систем учета по расходуемой воде и потребляемой электроэнергии.

13. Возможность интеграции с АСДКУ, АСУ верхнего уровня.

14. Возможность дистанционного управления работой насоса, получения информации по радиоканалу или сотовой связи.

15. Для обеспечения бесперебойной работы возможна работа от дизель-генератора с автоматическим вводом в работу.

## **10. ОЖИДАЕМЫЕ РЕЗУЛЬТАТЫ ПРИ РЕАЛИЗАЦИИ МЕРОПРИЯТИЙ СХЕМЫ ВОДОСНАБЖЕНИЯ И ВОДООТВЕДЕНИЯ.**

**В результате реализации настоящей схемы:**

1. Создание современной коммунальной инфраструктуры населенных пунктов.
2. Повышение качества предоставления коммунальных услуг.
3. Снижение уровня износа объектов водоснабжения и водоотведения.
4. Улучшение экологической ситуации на территории Овстугского сельского поселения Жуковского района Брянской области.
5. Обеспечение сетями водоснабжения и водоотведения земельных участков, определенных для вновь строящегося жилого фонда и объектов производственного, рекреационного и социально- культурного назначения.
6. Увеличение мощности системы водоснабжения и водоотведения.

Реализация программы направлена на выполнение:

- мероприятий по реконструкции и строительству централизованной сети магистральных водоводов, обеспечивающих возможность качественного снабжения водой населения и юридических лиц муниципального образования Овстугское сельское поселение Жуковского района Брянской области;
- поэтапная реконструкция сохраняемых водопроводных сетей в с. Овстуг, с. Речица и д. Неготино с заменой на полимерные трубы в зависимости от степени износа и аварийности;
- водоснабжение ул. Луговой и ул. Сельской в с. Речица;
- строительство водопроводных очистных сооружений, производительностью 200 м<sup>3</sup>/сут. и сетей канализации в с. Овстуг;

**СХЕМА ВОДОСНАБЖЕНИЯ И ВОДООТВЕДЕНИЯ  
муниципального образования «Овстугское сельское поселение»**

---

- строительство водопроводных очистных сооружений, производительностью 120 м<sup>3</sup>/сут. и сетей канализации в с. Речица;
- обеспечение жителей поселения компактными биологическими очистными установками;
- строительство новых сливных станций для вывоза стоков из не канализированной застройки;
- решение вопросов по утилизации канализационных стоков в сельском хозяйстве.

Целевые показатели развития централизованной системы водоснабжения на момент окончания реализации мероприятий, предусмотренных Схемой водоснабжения и водоотведения Овстугского сельского поселения представлены в таблице.

| п/п  | Наименование индикатора   | Ед. изм. | Значение по годам:         |                                |         |         |
|--|---|----------|----------------------------|--------------------------------|---------|---------|
|  |   |          | Базовый показатель 2014 г. | Реализация Схемы водоснабжения |         |         |
|  |   |          |                            | 2015 г.                        | 2020 г. | 2037 г. |
| <b>1. Показатель качества питательной воды</b>                   |   |          |                            |                                |         |         |
| 1  | Соответствие проб воды нормативным требованиям                                  | %        | 83                         | 86                             | 90      | 95      |
| <b>2. Показатель качества обслуживания населения</b>             |   |          |                            |                                |         |         |
| 1  | Доля потребителей, имеющих подключения жилого дома к центральному водоснабжению | %        | 66                         | 70                             | 85      | 97      |
| <b>3. Показатель эффективности использования водных ресурсов</b> |   |          |                            |                                |         |         |
| 1  | Уменьшение неучтенного расхода воды в системе                                   | %        | 10                         | 10                             | 8       | 5       |

**СХЕМА ВОДОСНАБЖЕНИЯ И ВОДООТВЕДЕНИЯ  
муниципального образования «Овстугское сельское поселение»**

---

Оценка

потребности в затратах на капитальный ремонт водопроводных сетей

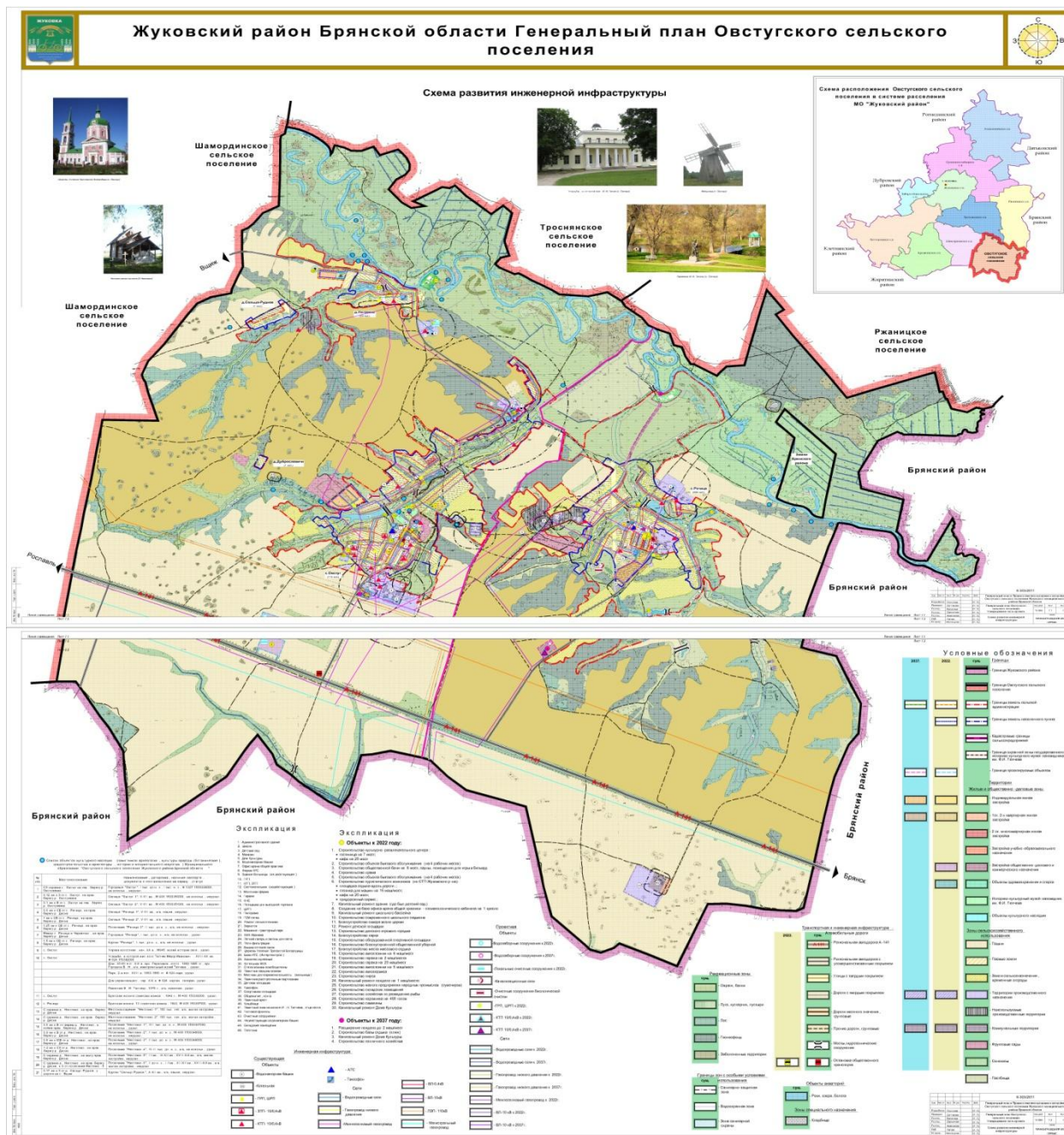
в Овстугском сельском поселении Жуковского района

на период до 2037 года

| № | Наименование населенного пункта | Протяженность сетей, км | Протяженность сетей, планируемых на капремонт, км | Всего затрат, тыс.руб. | в том числе по годам, км/тыс. руб |      |      |      |      |
|---|---------------------------------|-------------------------|---|------------------------|-----------------------------------|------|------|------|------|
|   |                                 |                         |   |                        | 2015                              | 2016 | 2020 | 2024 | 2037 |
| 1 | с. Овстуг                       | 7,65                    | 4,2   | 8000                   | -                                 | -    | 4000 | 4000 |      |
| 2 | с. Речица                       | 5,9                     | 2,8   |                        | -                                 | -    |      |      |      |
| 3 | д. Неготино                     | 1,8                     | 0,6   |                        |                                   |      |      |      |      |

# СХЕМА ВОДОСНАБЖЕНИЯ И ВОДООТВЕДЕНИЯ муниципального образования «Овстугское сельское поселение»

## 11.ГРАФИЧЕСКАЯ ЧАСТЬ СХЕМЫ ВОДОСНАБЖЕНИЯ И ВОДООТВЕДЕНИЯ МУНИЦИПАЛЬНОГО ОБРАЗОВАНИЯ ОВСТУГСКОЕ СЕЛЬСКОЕ ПОСЕЛЕНИЕ.



Условные обозначения:

- Артезианские скважины и водонапорные башни
- — — — — Водопроводные сети

## **12.ПРИЛОЖЕНИЯ №:1,2**

к схеме водоснабжения и водоотведения муниципального образования  
Овстугское сельское поселение Жуковского района

(прайс-листы)

### **ПРИЛОЖЕНИЕ №1**

**Прайс-листы «Станция управления и защиты асинхронных двигателей  
погружных насосов»**

**СУЗ (СТАНЦИЯ УПРАВЛЕНИЯ И ЗАЩИТЫ  
АСИНХРОННЫХ ЭЛЕКТРОДВИГАТЕЛЕЙ)**

#### **НАЗНАЧЕНИЕ И КОНСТРУКЦИЯ**

Станция управления **СУЗ** (в дальнейшем станция) предназначена для автоматического (по уровню и по давлению, в режиме водоподъема или дренажа), дистанционного и местного управления трехфазными электродвигателями погружных насосов и защиты их от перегрузок по току, короткого замыкания, неполнофазного режима работы и «сухого хода».

В автоматическом режиме станция обеспечивает управление по сигналам датчиков верхнего и нижнего уровней, установленных в резервуаре, от электроконтактного манометра (тип контактов 3, 4,5,6) или от реле давления.

В режиме дистанционного управления станция обеспечивает управление по двухпроводной линии (до двух километров).



**СХЕМА ВОДОСНАБЖЕНИЯ И ВОДООТВЕДЕНИЯ  
муниципального образования «Овстугское сельское поселение»**

---

В режиме местного управления станция включается и выключается автоматическим выключателем. Станция имеет встроенный имитатор перегрузки по току, позволяющий настраивать станцию по току электродвигателя без использования дополнительных приборов.

В станции предусмотрена блокировка на время воздействия гидроудара. Время блокировки регулируется.

В станции предусмотрена возможность передачи аварийного сигнала за пределы устройства.

Все управляющие цепи имеют гальваническую развязку.

**Во всех режимах станция обеспечивает:**

- отключение электродвигателя при обрыве любой из 3-х фаз;
- отключение электродвигателя при перегрузке по току (в одной или в трех фазах);
- отключение электродвигателя при отсутствии воды в скважине;
- световую сигнализацию перегрузки по току, неполнофазного режима работы, режима «сухого хода», пониженного напряжения и включенного состояния электродвигателя, а в автоматическом режиме уровень воды в накопительной емкости (относительно датчиков уровней).
- восстановление режима работы после прекращения аварийного воздействия, время задержки включения регулируется.
- индикацию потребляемого тока в одной из фаз электродвигателя.

**Станция предназначена для эксплуатации в закрытых помещениях без искусственно регулируемых климатических условий:**

- температура окружающего воздуха от - 45 °С до + 40 °С;
- относительная влажность воздуха до 98% при температуре + 25 °С;
- высота над уровнем моря до 1000 м;
- окружающая среда невзрывоопасная, не содержащая токопроводящей пыли, агрессивных газов и паров.

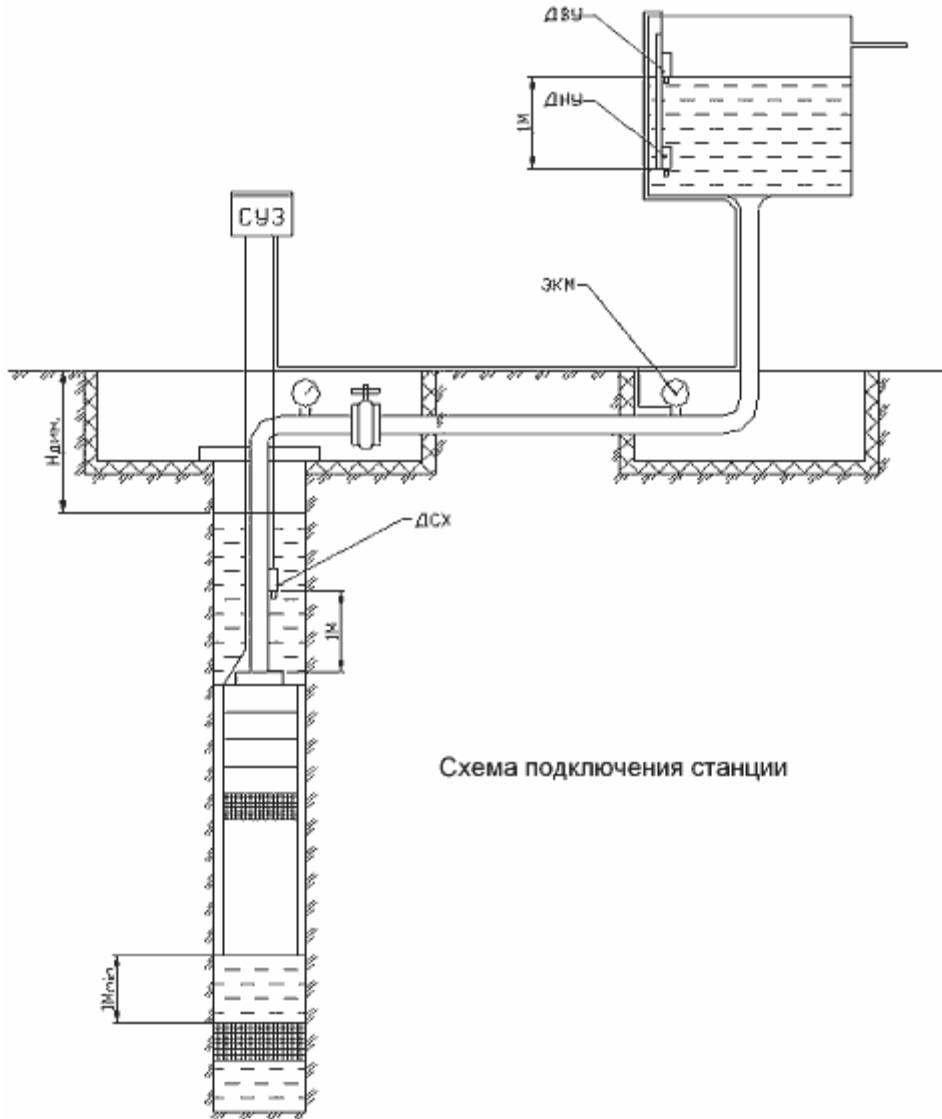
**ТЕХНИЧЕСКИЕ ХАРАКТЕРИСТИКИ**

| функции и параметры станций            | <b>СУЗ-10</b><br>1-3 кВт | <b>СУЗ-40</b><br>3-13 кВт | <b>СУЗ-100</b><br>13-45кВт | <b>СУЗ-200</b><br>45-90кВт |
|--|--------------------------|---------------------------|----------------------------|----------------------------|
| номинальное напряжение главной цепи, В | ~3х380В                  | ~3х380В                   | ~3х380В                    | ~3х380В                    |
| мощность управляемого двигателя, кВт   | 1-3                      | 3-13                      | 13-45                      | 45-90                      |



**СХЕМА ВОДОСНАБЖЕНИЯ И ВОДООТВЕДЕНИЯ  
муниципального образования «Овстугское сельское поселение»**

|  |             |             |             |             |
|--|-------------|-------------|-------------|-------------|
| максимальный ток главной цепи, не более, А | 10          | 40          | 100         | 200         |
| напряжение питания станции, В              | 220±22      | 220±22      | 220±22      | 220±22      |
| напряжение цепи управления, В              | 12          | 12          | 12          | 12          |
| габаритные размеры, не более, мм           | 320x330x160 | 320x330x160 | 505x460x250 | 710x680x320 |
| масса, не более, кг                        | 10          | 10          | 24          | 55          |



## ПРИЛОЖЕНИЕ № 2

### Прайс-листы «Станция очистки сточных вод ЛОС–БИ»

#### Автономная канализация коттеджного поселка

Опросный лист ([скачать](#)) на подбор оборудования присылайте на e-mail: [info@aquakrat.ru](mailto:info@aquakrat.ru)

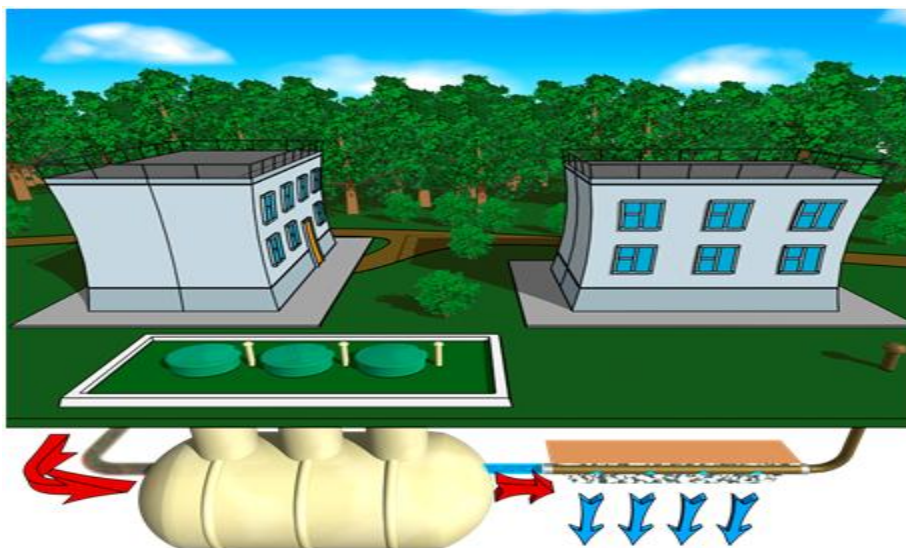
Технический паспорт на оборудование ([смотреть](#))

Все вопросы, касающиеся работы компании и оборудования, задавайте по тел. **+7 (495) 545-22-65**

Вы можете также [заказать обратный звонок](#) нашего специалиста.

#### Описание и область применения

Утилизация сточных вод — не самая легкая задача даже для небольших объектов. Решение же проблемы канализования крупных объектов — таких, как коттеджные поселки, базы отдыха, городские микрорайоны, — непрофессионалам просто не под силу.



Многолетний опыт работы по проектированию и эксплуатации канализационных сооружений и постоянно ведущиеся научные разработки позволяют нашим специалистам предлагать оптимальное решение для каждого объекта с учетом:

- характера образования сточных вод (для разных по качественному составу стоков мы предлагаем разные технологии),
- объема поступающих стоков (простое масштабирование сооружений никогда не дает лучшего эффекта, поэтому конструктивно - наши сооружения различной производительности имеют серьезные отличия),
- особенностей географического расположения объекта (сооружения, спроектированные для Европы и Краснодарского края, не смогут эффективно работать в условиях Новосибирска).

Станции биологической очистки "ЛОС-БИО" предназначены для очистки хозяйственно-бытовых и приравненных к ним по составу производственных сточных вод и

## СХЕМА ВОДОСНАБЖЕНИЯ И ВОДООТВЕДЕНИЯ муниципального образования «Овстугское сельское поселение»

---

используются в качестве системы автономной канализации при отсутствии возможности сброса стоков в систему центральной канализации для:

- коттеджных поселков, малых населенных пунктов, турбаз, домов отдыха с численностью от 15 до 210 человек,
- промышленных предприятий.



**Производительность** таких станций - от 3 до 30 м<sup>3</sup> стоков в сутки. В зависимости от производительности изменяются габаритные размеры и комплектация оборудования.

**Оборудование производится из пластика.**

**Гарантийный срок - 5 лет, срок службы корпуса не менее 50 лет.**

### **Технология работы автономной канализации коттеджного поселка**

Установка биологической очистки (см. рисунок) состоит из следующих отделов: первичный отстойник (илоуплотнитель); камера аэрации с биофильтрами (биореактор); камера вторичного отстаивания (отстойник).

По подводящему коллектору, через сорозадерживающее устройство, сточные воды поступают в **первичный отстойник**, где происходит осаждение взвешенных веществ.

Затем осветленная вода попадает в **биореактор**, в котором происходит перемешивание стоков, насыщение их кислородом воздуха и биологическая деструкция загрязнений бактериями активного ила. Аэрация осуществляется компрессорными установками.

В **камере биофильтрования**, куда далее попадает вода, происходит доочистка сточных вод на затопленном биофилтре, состоящем из полимерной загрузки и биологически активной пленки из бактерий, нарастающих на ее поверхности. Под биофилтром расположен аэратор, служащий для периодического встряхивания загрузки с целью удаления излишней биопленки. Осажденная биопленка перекачивается эрлифтом в камеру аэрации.

**СХЕМА ВОДОСНАБЖЕНИЯ И ВОДООТВЕДЕНИЯ  
муниципального образования «Овстугское сельское поселение»**

---



Далее сточные воды поступают во **вторичный отстойник**, где происходит разделение на биологически очищенную воду и избыточный активный ил, который перекачивается в первичный отстойник эрлифтом. Далее очищенная вода может либо дренироваться в грунт, через фильтрационное поле (песчано-щебеночный фильтр), либо после обеззараживания ультрафиолетом сбрасываться в водный объект. Когда приток стоков отсутствует, вода циркулирует по установке.

**Степень очистки стоков:**

| Наименование        | Исходные стоки, мг/л | Очищенная вода, мг/л |
|---------------------|----------------------|----------------------|
| БПКполн             | 500                  | 3,0                  |
| Взвешенные вещества | 300                  | 5,0                  |
| Азотобщ.            | 35                   | 0,39                 |
| Фосфаты             | 6                    | 3                    |
| СПАВ                | 10                   | 0,1                  |

**Комплектность и габаритные размеры станций биологической очистки:**

Габариты станции уточняются при выполнении проектно-изыскательских работ и зависят от качества исходных стоков, требуемых нормативов сброса, географического расположения объектов.

| Производительность, м <sup>3</sup> /сут. | Диаметр, мм | Ориентировочная длина, мм |
|--|-------------|---------------------------|
| 3,0 — 15,0                               | 2200        | 3000 — 7700               |
| 16,0 — 30,0                              | 2500        | 7000 — 9000               |

Станция биологической очистки поставляется в полной заводской готовности. В состав ее входят: корпус станции, входная труба, колодцы превышения, лестница, крышки колодцев, выходная труба, комплект воздухопроводов, стояк для откачки осадка, биофильтр, аэратор встряхивания загрузки, компрессорное оборудование.



### **Подбор автономной канализации коттеджного поселка**

Подбор оборудования осуществляется инженерным центром нашей компании, либо по исходным данным, предоставленным заказчиком, либо по результатам химических исследований, проведенных сотрудниками лаборатории нашей компании. Для правильного подбора системы очистки необходимо предоставить следующую информацию:

- объем поступающих стоков в м<sup>3</sup> в сутки,
- химический анализ сточных вод, либо при его отсутствии — характеристику объекта образования стоков,
- габариты площадки, выделяемой под очистные сооружения,
- место сброса сточных вод.

**Срок подбора оборудования зависит от сложности объекта, но не превышает 1 рабочего дня.**

### **Проектирование автономной канализации коттеджного поселка**

Проектирование и все этапы согласования, при желании заказчика, могут выполняться специалистами проектного отдела нашей компании. Срок разработки проекта с использованием типовых решений составляет от 4-8 дней до 2-3 недель. Для проектных организаций мы бесплатно предоставляем типовые проектные решения, оказываем технические консультации при экспертизе проектов.

### **Монтаж станции биологической очистки хозяйственно-бытовых сточных вод**

Монтаж канализационной станции биологической очистки проводится специалистами строительного подразделения нашей компании, либо специализированными строительными организациями. Объем и состав монтажных работ зависит от типа грунтов и способа утилизации воды: на рельеф или водоем. В монтажные работы входят: земляные работы, монтаж корпуса установки в котлован, подсоединение трубопроводов и воздухопроводов, обратная засыпка, благоустройство территории.

При наличии высокого уровня грунтовых вод размещение установки производят выше его уровня, вследствие чего часть установки оказывается выше уровня промерзания грунта.

## **СХЕМА ВОДОСНАБЖЕНИЯ И ВОДООТВЕДЕНИЯ муниципального образования «Овстугское сельское поселение»**

---

Для защиты установки и оросительной трубы от воздействия низких температур, установку и трубу засыпают грунтом, либо утепляют. Оросительная труба должна размещаться на расстоянии не менее 1 м от уровня грунтовых вод, в противном случае установка оборудуется обратным клапаном на отводной линии и насосом, обеспечивающим напорную фильтрацию.

### **Утилизация очищенной сточной воды**

При сбросе сточных вод в грунты устраиваются *фильтрующие траншеи* либо *фильтрующие поля* (песчано-гравийные фильтры), способные утилизировать очищенную воду, как в песчаных, так и в слабофильтрующих (глинистых) грунтах. Фильтрационное поле устраивается из слоя гравия с размером частиц 40-70 мм и слоя песка. Толщина слоев рассчитывается исходя из объема сточных вод и типов грунтов. Вода на песчано-гравийный фильтр поступает через перфорированную оросительную трубу.

### **Обслуживание станции биологической очистки хозяйственно-бытовых сточных вод**

Наши установки очистки имеют высокую степень автоматизации и не требуют постоянного присутствия обслуживающего персонала. Сервисная служба нашей компании выполняет гарантийное и сервисное обслуживание оборудования. При заключении договора на сервисное обслуживание наши специалисты проводят следующие работы:

- ежеквартально — детальный осмотр камер и устройств очистного сооружения на предмет попадания крупногабаритного мусора и засорения подводящего коллектора;
- выполнение химических и микробиологических анализов очищенной воды;
- в соответствии с полученными результатами анализов, — регулировка подачи кислорода и/или рециркуляции возвратного ила и очищенной воды;
- откачка образующегося осадка от 2 до 4 раз в год, в зависимости от модели станции очистки.

e-mail: [info@aquakrat.ru](mailto:info@aquakrat.ru)